



DS AUTOMOBILES



PREISE • AUSSTATTUNGEN • TECHNISCHE DATEN

Stand: 15. Dezember 2015

**DS 4 & DS 4 Crossback**

## MOTORISIERUNG

PREIS IN €  
(inkl. 19% MwSt.)

## BENZINER

PureTech 130 Stop&Start	6-Gang Manuell	96 kW	23.990,-
THP 165 Stop&Start EAT6	6-Gang Automatik	121 kW	26.690,-
THP 210 Stop&Start	6-Gang Manuell	155 kW	28.090,-

## DIESEL

BlueHDi 120 Stop&Start	6-Gang Manuell	88 kW	25.990,-
BlueHDi 120 Stop&Start EAT6	6-Gang Automatik	88 kW	27.490,-
BlueHDi 150 Stop&Start	6-Gang Manuell	110 kW	27.340,-
BlueHDi 180 Stop&Start EAT6	6-Gang Automatik	132 kW	29.890,-

Alle Preise sind unverbindliche Preisempfehlungen der CITROËN DEUTSCHLAND GmbH zuzüglich Überführungskosten bis zum Vertragspartner. Mit Erscheinen dieser Preisliste verlieren alle vorhergehenden ihre Gültigkeit. Die Angaben und Abbildungen in dieser Unterlage sind unverbindlich und stellen nur eine annähernde Beschreibung dar. CITROËN DEUTSCHLAND GmbH behält sich Änderungen des Liefergegenstandes gegenüber dieser Unterlage vor, z. B. im Hinblick auf technische Daten, Konstruktion, Ausstattung und äußeres Erscheinungsbild. Ihr freundlicher Vertragspartner informiert Sie gerne über etwaige Änderungen.

Die Angaben über Preise, Lieferumfang, Kraftstoffverbrauch und Leistungen entsprechen zum Zeitpunkt der Drucklegung vorhandenen Kenntnissen. Irrtümer, Druckfehler und Änderungen bleiben vorbehalten.  
Nachdruck, auch auszugsweise, nur mit schriftlicher Genehmigung der CITROËN DEUTSCHLAND GmbH.

## MOTORSIERUNG

PREIS IN €  
(inkl. 19% MwSt.)

## BENZINER

PureTech 130 Stop&Start	6-Gang Manuell	96 kW	25.490,-
-------------------------	----------------	-------	----------

## DIESEL

BlueHDi 120 Stop&Start	6-Gang Manuell	88 kW	27.490,-
BlueHDi 180 Stop&Start EAT6	6-Gang Automatik	132 kW	31.390,-

Alle Preise sind unverbindliche Preisempfehlungen der CITROËN DEUTSCHLAND GmbH zuzüglich Überführungskosten bis zum Vertragspartner. Mit Erscheinen dieser Preisliste verlieren alle vorhergehenden ihre Gültigkeit. Die Angaben und Abbildungen in dieser Unterlage sind unverbindlich und stellen nur eine annähernde Beschreibung dar. CITROËN DEUTSCHLAND GmbH behält sich Änderungen des Liefergegenstandes gegenüber dieser Unterlage vor, z. B. im Hinblick auf technische Daten, Konstruktion, Ausstattung und äußeres Erscheinungsbild. Ihr freundlicher Vertragspartner informiert Sie gerne über etwaige Änderungen.

Die Angaben über Preise, Lieferumfang, Kraftstoffverbrauch und Leistungen entsprechen zum Zeitpunkt der Drucklegung vorhandenen Kenntnissen. Irrtümer, Druckfehler und Änderungen bleiben vorbehalten. Nachdruck, auch auszugsweise, nur mit schriftlicher Genehmigung der CITROËN DEUTSCHLAND GmbH.

## DS 4

6 Airbags (inkl. abschaltbarem Beifahrerairbag)

Außenspiegel elektrisch einstellbar und beheizbar

Berganfahrhilfe

Bremsassistent

Einparkhilfe mit Abstandssensoren vorne und hinten

Elektrische Fensterheber vorn mit Komfortschaltung und Einklemmschutz

Elektrische Parkbremse

ESP und ASR

Fahrsitz höhenverstellbar

Geschwindigkeitsregler (programmierbar) und -begrenzer

Klimaanlage

Lederlenkrad

LED-Tagfahrlicht

16 Zoll Leichtmetallfelge „Darwin“

17 Zoll Leichtmetallfelge „Canberra“ (beim BlueHDI 180)

18 Zoll Leichtmetallfelge „Brisbane“ (beim THP 210)

Nebelscheinwerfer mit statischem Abbiegelicht

Panorama-Windschutzscheibe

Radio (MP3-Funktion) mit CD-Player, AUX-Eingang, 6 Lautsprechern und Lenkradfernbedienung

Reifendruckkontrollsystem

Rücksitzlehne 2/3 zu 1/3 geteilt umklappbar

Stoffpolster Lacina in Mistral Schwarz

Toter-Winkel-Assistent

Zentralverriegelung mit Hochfrequenzfernbedienung

## DS 4 Crossback

(zusätzlich zu DS 4)

Außenspiegelgehäuse und -fuß in Perla Nera-Schwarz

Offroad-Pack mit erhöhter Bodenfreiheit, Radhausverbreiterungen und Dachreling

Spezifische Crossback-Türschwellen und -Fußmatten

DS 4

DS 4  
Crossback

## AUSSENAUSSTATTUNG

Außenspiegelgehäuse und -fuß in Wagenfarbe	S	-
Außenspiegelgehäuse und -fuß in Perla Nera-Schwarz	-	S
Außenspiegel elektrisch einstellbar und beheizbar	S	S
Dachspoiler in Wagenfarbe	S	-
Dachspoiler in Perla Nera Schwarz	-	S
Offroad-Pack mit erhöhter Bodenfreiheit, Radhausverbreiterungen und Dachreling	-	S

## RÄDER UND REIFEN

16 Zoll Leichtmetallfelge „Darwin“	S	S
17 Zoll Leichtmetallfelge „Canberra“ Onyx-schwarz glanzgedreht (nur für BlueHDi 180)	S	-
17 Zoll Leichtmetallfelge „Canberra“ Schwarz (nur für BlueHDi 180)	-	S
18 Zoll Leichtmetallfelge „Brisbane“ Schwarz glanzgedreht (nur für THP 210)	S	-
18 Zoll Leichtmetallfelge „Brisbane“ Schwarz (nur für THP 210)	-	S

DS 4

DS 4  
Crossback

## SICHERHEIT

ABS mit elektronischem Bremskraftverteiler (EBV)	S	S
Automatische Aktivierung der Warnblinkanlage bei starker Verzögerung	S	S
Berganfahrhilfe	S	S
Bremsassistent	S	S
Einparkhilfe mit Abstandssensoren vorn und hinten	S	S
Elektrische Parkbremse	S	S
Elektronisches Stabilitätsprogramm (ESP) mit Antriebsschlupfregelung „Intelligent Traction Control“	S	S
Fahrer- und Beifahrerairbag, Kopfairbags, links und rechts für Vorder- und Rücksitzpassagiere (außer hinten Mitte), Seitenairbags vorne	S	S
Gepäckraumabdeckung	S	S
Gurtsystem: - 3 Dreipunktsicherheitsgurte hinten - Isofix-Kindersitzbefestigung (2 Stück) auf der Rückbank - Sicherheitsgurte vorn, höhenverstellbar, mit pyrotechnischen Gurtstraffern und Gurtkraftbegrenzern - Warnleuchte bei nicht angelegten Sicherheitsgurten	S	S
Lederlenkrad in Höhe und Reichweite verstellbar	S	S
Reifendruckkontrollsystem mit Warnanzeige	S	S
Toter-Winkel-Assistent	S	S
Zentralverriegelung mit Hochfrequenzfernbedienung (Verriegelung/Entriegelung/Einzelentriegelung Kofferraum)	S	S

S = Serie, - = Nicht verfügbar

DS 4

DS 4  
Crossback

## SITZE

### Sitze für Fahrer und Beifahrer

Fahrersitz manuell in der Höhe verstellbar	S	S
Kopfstützen in der Höhe und Neigung verstellbar	S	S

### Sitze für Fondpassagiere

Kopfstützen auf allen drei Sitzplätzen hinten, versenkbar	S	S
Rücksitzlehne 2/3 zu 1/3 geteilt umklappbar	S	S

### Sitzbezüge

Stoffpolster Lacina in Mistral Schwarz	S	S
--	---	---

## INNEN- UND KOMFORTAUSSTATTUNG

12 Volt Steckdose für die Rücksitzpassagiere	S	S
--	---	---

12 Volt Steckdose im Kofferraum	S	S
---------------------------------	---	---

Ablagefächer in den Türen vorne und hinten	S	S
--	---	---

Handschuhfach	S	S
---------------	---	---

Fußraumbelichtung vorne	S	S
-------------------------	---	---

Kofferraumbelichtung	S	S
----------------------	---	---

Einstiegsschutzleisten vorne	S	S
------------------------------	---	---

Elektrische Fensterheber vorne mit Komfortschaltung und Einklemmschutz	S	S
--	---	---

Panorama-Windschutzscheibe	S	S
----------------------------	---	---

Sonnenblenden vorn mit Längsverstellung und mit abdeckbaren Make-up-Spiegeln	S	S
--	---	---

DS 4

DS 4  
Crossback

## LICHT UND SICHT

Hauptscheinwerfer mit integriertem Tagfahrlicht	S	S
---	---	---

Heckscheibenwischer und beheizbare Heckscheibe	S	S
--	---	---

Nebelscheinwerfer mit statischem Abbiegelicht	S	S
---	---	---

## INSTRUMENTE UND BEDIENUNGSELEMENTE

Bordcomputer	S	S
--------------	---	---

Geschwindigkeitsregler (programmierbar) und -begrenzer	S	S
--	---	---

Schaltpunktanzeige GSI (Gear Shift Indicator)	S	S
---	---	---

Wartungsintervallanzeige	S	S
--------------------------	---	---

Zentrales Multifunktionsdisplay: – Anzeige für Datum und Uhrzeit – Anzeige für Radio – Außentemperatur	S	S
---	---	---

## RADIO-, KOMMUNIKATIONS- UND NAVIGATIONSSYSTEME

Radio RD5 (MP3-Funktion) mit CD-Player, AUX-Eingang, 6 Lautsprechern und Lenkradfernbedienung	S	S
---	---	---

## KLIMATISIERUNG

Klimaanlage	S	S
-------------	---	---

S = Serie

	CODE	PREIS IN € <small>(inkl. 19% MwSt.)</small>	DS 4	DS 4 Crossback
--	------	--	------	----------------

## FARBEN

Polar-Weiß	POWP	0,-	O	O
Encre-Blau (Metallic)	MOKU	690,-	O	O
Artense-Grau (Metallic)	MOF4	690,-	O	O
Platinum-Grau (Metallic)	MOVL	690,-	O	O
Tumalin-Orange (Metallic)	MOV7	690,-	-	O
Perla Nera-Schwarz (Metallic)	M09V	690,-	O	O
Rubi-Rot (Metallic)	MOPY	690,-	O	-
Sonderlackierung Perlmutter-Weiß	M6N9	890,-	O	O
Whisper (Metallic)	MORU	690,-	O	O

## ZWEIFARBIGE KAROSSERIE <sup>1)</sup>

Dachfarbe und -spoiler in Perla Nera-Schwarz (Metallic) Inklusive hinterer Seitenscheiben stärker getönt <sup>2)</sup>	JD20	490,-	O	-
Dachfarbe und -spoiler in Whisper (Metallic) Inklusive hinterer Seitenscheiben stärker getönt und Radnabenabdeckung in Whisper (bei 16", 17" und 18" Bereifung) <sup>3)</sup>	JD24	490,-	O	-
Dachfarbe und -spoiler in Virtuel-Blau (Metallic) Inklusive hinterer Seitenscheiben stärker getönt und Radnabenabdeckung in Virtuel-Blau (bei 16", 17" und 18" Bereifung)	JD25	490,-	O	-
Dachfarbe und -spoiler in Turmaline-Orange (Metallic) Inklusive hinterer Seitenscheiben stärker getönt und Radnabenabdeckung in Turmaline-Orange (bei 16", 17" und 18" Bereifung)	JD31	490,-	O	-

<sup>1)</sup> Nicht möglich beim DS 4 Crossback

<sup>2)</sup> Nicht in Verbindung mit Außenfarbe Perla Nera-Schwarz

<sup>3)</sup> Nicht in Verbindung mit Außenfarbe Whisper

	CODE	PREIS IN € <small>(inkl. 19% MwSt.)</small>	DS 4	DS 4 Crossback
--	------	--	------	----------------

## RÄDER UND FELGEN

16 Zoll Leichtmetallfelge „Darwin“	ZH43	0,-	S <sup>4)</sup>	S <sup>5)</sup>
16 Zoll Leichtmetallfelge „Darwin“ inkl. Notrad	ZH44	120,-	O <sup>4)</sup>	O <sup>5)</sup>
17 Zoll Leichtmetallfelge „Canberra“ Onyx-schwarz glanzgedreht	ZH49	690,-	S <sup>6)</sup> / O <sup>4)</sup>	-
Notrad für 17 Zoll Leichtmetallfelge „Canberra“ Onyx-schwarz glanzgedreht	ZH50	120,-	O <sup>6)</sup>	-
17 Zoll Leichtmetallfelge „Canberra“ Onyx-schwarz glanzgedreht inkl. Notrad	ZH50	810,-	O <sup>7)</sup>	-
17 Zoll Leichtmetallfelge „Canberra“ Schwarz	ZH46	690,-	-	S <sup>6)</sup> / O <sup>5)</sup>
Notrad für 17 Zoll Leichtmetallfelge „Canberra“ Schwarz	ZH47	120,-	-	O <sup>6)</sup>
17 Zoll Leichtmetallfelge „Canberra“ Schwarz inkl. Notrad	ZH47	810,-	-	O <sup>5)</sup>
18 Zoll Leichtmetallfelge „Brisbane“ Schwarz glanzgedreht	ZH1F	500,- 1.190,-	S <sup>8)</sup> / O <sup>6)</sup> O <sup>4)</sup>	- -
Notrad für 18 Zoll Leichtmetallfelge „Brisbane“ Schwarz glanzgedreht	ZH1D	120,-	O <sup>8)</sup>	-
18 Zoll Leichtmetallfelge „Brisbane“ Schwarz glanzgedreht inkl. Notrad	ZH1D	620,- 1.310,-	O <sup>6)</sup> O <sup>4)</sup>	- -
18 Zoll Leichtmetallfelge „Brisbane“ Schwarz	ZH51	500,- 1.190,-	- -	O <sup>6)</sup> O <sup>5)</sup>
18 Zoll Leichtmetallfelge „Brisbane“ Schwarz inkl. Notrad	ZH52	620,- 1.310,-	- -	O <sup>6)</sup> O <sup>5)</sup>
19 Zoll Leichtmetallfelge „Cairns“ Mattgrau/Silber glanzgedreht	ZH65	300,- 800,- 1.490,-	O <sup>8)</sup> O <sup>6)</sup> O <sup>9)</sup>	- O <sup>6)</sup> -

S = Serie, O = Option, - = Nicht verfügbar

<sup>4)</sup> Nicht in Verbindung mit BlueHDi 180 EAT6 und THP 210

<sup>5)</sup> Nicht in Verbindung mit BlueHDi 180 EAT6

<sup>6)</sup> Nur in Verbindung mit BlueHDi 180 EAT6

<sup>7)</sup> Nicht in Verbindung mit THP 210

<sup>8)</sup> Nur in Verbindung mit THP 210

<sup>9)</sup> Nur in Verbindung mit BlueHDi 150

	CODE	PREIS IN € <small>(inkl. 19% MwSt.)</small>	DS 4	DS 4 Crossback
--	------	--	------	----------------

## SITZE UND SITZBEZÜGE

Stoffpolster Lacina in Mistral Schwarz	4ZFX	0,-	S	S
Stoff-/Lederpolster (genarbt) Dynamica Mistral Schwarz: – Fahrer- und Beifahrersitz mit Lendenwirbelstütze – Höhenverstellbarer Fahrer- und Beifahrersitz	3IFX	890,-	O	O
Stoff-/Lederpolster (genarbt) Dynamica Habana Hellbraun: – Fahrer- und Beifahrersitz mit Lendenwirbelstütze – Höhenverstellbarer Fahrer- und Beifahrersitz	3IFH	890,-	O	O
Lederpolster Claudia in Mistral Schwarz: – Fahrer- und Beifahrersitz mit Lendenwirbelstütze – Höhenverstellbarer Fahrer- und Beifahrersitz	3PFX	2.190,-	O	O
Lederpolster Nappa zweifarbig (Schwarz & Hellbraun): – Lendenwirbelstütze für den Fahrersitz (elektrisch) inkl. Massagefunktion	6VFH	3.290,-	O	O
Lederpolster Nappa zweifarbig (Schwarz & Weiß): – Lendenwirbelstütze für den Fahrersitz (elektrisch) inkl. Massagefunktion	6Vfy	3.290,-	O	O
Lederpolster Nappa zweifarbig (Schwarz & Saphir-Blau): – Lendenwirbelstütze für den Fahrersitz (elektrisch) inkl. Massagefunktion	6VFL	3.290,-	O	O
Lederpolster Semi-Anilin einfarbig Habana (Hellbraun) im Bracelet Finish mit gestanztem DS Logo: <sup>1)</sup> – Elektrischer Fahrersitz (in Länge, Höhe, Neigung der Lehne und Sitzfläche verstellbar) – Sitzheizung vorne – Lendenwirbelstütze für den Fahrersitz (elektrisch) inkl. Massagefunktion	4IFH	3.940,-	O	O
Lederpolster Semi-Anilin einfarbig Criollo (Dunkelbraun) im Bracelet Finish mit gestanztem DS Logo: <sup>1)</sup> – Elektrischer Fahrersitz (in Länge, Höhe, Neigung der Lehne und Sitzfläche verstellbar) – Sitzheizung vorne – Lendenwirbelstütze für den Fahrersitz (elektrisch) inkl. Massagefunktion	4IFF	3.940,-	O	O

	CODE	PREIS IN € <small>(inkl. 19% MwSt.)</small>	DS 4	DS 4 Crossback
--	------	--	------	----------------

## SITZE UND SITZBEZÜGE (FORTSETZUNG)

Armaturenbrett in Leder <sup>2)</sup>	ENDB	1.200,-	O	O
Lendenwirbelstütze für den Fahrersitz (elektrisch) inkl. Massagefunktion <sup>3)</sup>	IT07	200,-	O	O
Komfort-Paket: <sup>1) 4)</sup> – Elektrischer Fahrersitz (in Länge, Höhe, Neigung der Lehne und Sitzfläche verstellbar) – Memoryfunktion der Sitzeinstellung – Sitzheizung vorne	IPO3	500,-	O	O
Sitzheizung vorne <sup>5)</sup>	NA01	300,-	O	O

S = Serie, O = Option

<sup>1)</sup> Bei Wahl dieser Option entfällt das Stauchfach unter dem Fahrersitz

<sup>2)</sup> Nur in Verbindung mit Lederpolstern Semi-Anilin (4IFF / 4IFH)

<sup>3)</sup> Serie bei allen Lederpolstern / Nur in Verbindung mit Stoff-/Lederpolstern

<sup>4)</sup> Serie bei allen Lederpolstern Semi-Anilin (4IFF / 4IFH) / Nur in Verbindung mit Lederpolstern Claudia und Nappa

<sup>5)</sup> Serie bei: IPO3 (Komfort-Paket) oder AFIL (LI01) oder Lederpolster Semi-Anilin (4IFF / 4IFH)



	CODE	PREIS IN € <small>(inkl. 19% MwSt.)</small>	DS 4	DS 4 Crossback
--	------	--	------	----------------

## RADIO-, KOMMUNIKATIONS- UND NAVIGATIONSSYSTEME

7 Zoll Touchscreen mit Radio Tri-Tuner, MP3-Player, CD-Player, Bluetooth-Freisprecheinrichtung, USB-Anschluss, AUX-Eingang, 6 Lautsprechern, Lenkradfernbedienung und Klimaautomatik

WL2L

400,-

O

O

7 Zoll Touchscreen mit Navigationssystem und Digitalradio (DAB / DAB+) Tri-Tuner, AUX-Eingang, USB-Anschluss, CD-Player, Klimaautomatik

WL2P

1.290,-

O

O

HiFi-System DENON mit 7 Zoll Touchscreen mit Navigationssystem und Digitalradio (DAB / DAB+) Tri-Tuner, AUX-Eingang, USB-Anschluss, CD-Player, Klimaautomatik

J4AO

1.790,-

O

O

DS Connect Box mit 7 Zoll Touchscreen mit Navigationssystem und Digitalradio (DAB / DAB+) Tri-Tuner, AUX-Eingang, USB-Anschluss, CD-Player, Klimaautomatik, Scheibenwischer (automatisch) mit Regensensor und automatische Fahrlichteinschaltung

J4CW

1.590,-

O

O

	CODE	PREIS IN € <small>(inkl. 19% MwSt.)</small>	DS 4	DS 4 Crossback
--	------	--	------	----------------

## TECHNIK

230 Volt Steckdose in der Mittelkonsole

ES09

100,-

O

O

O = Option

	CODE	PREIS IN € <small>(inkl. 19% MwSt.)</small>	DS 4	DS 4 Crossback
<b>OPTIONEN</b>				
Keyless-System (schlüsselloses Zugangs- und Startsystem)	YD04	490,-	O	O
Heckscheibe und hintere Seitenscheiben stärker getönt <sup>1)</sup>	WEDL (Limousine) WEFS (Crossback)	150,-	O	O
Alarmanlage (inkl. Sicherheitszentralverriegelung)	AB08	300,-	O	O
Pedalerie und Fußstütze in Aluminium- Applikation	YE02	100,-	O	O
Fußmatten vorne und hinten	UL03	100,-	O	-
Außenspiegel Gehäuse und Fuß verchromt	YI09	150,-	O	O
AFIL-Spurassistent <sup>2) 3)</sup>	LI01	590,-	O	O
Licht- und Regensensor	NB07	290,-	O	O

<sup>1)</sup> Serie in Verbindung mit Zweifarbigter Karosserie oder Digitalradio

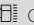

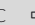


<sup>2)</sup> Inklusive Sitzheizung vorne

<sup>3)</sup> Nur in Verbindung mit Lederpolstern

	CODE	PREIS IN € <small>(inkl. 19% MwSt.)</small>	DS 4	DS 4 Crossback
<b>OPTIONSPAKETE</b>				
Sicht-Paket: - DS LED Vision (mitlenkende Xenon- Scheinwerfer mit LED-Modulen) - Nebelscheinwerfer LED mit statischem Abbiegelicht - LED-Blinker mit Lauflicht - Scheinwerferwaschanlage	LA06	1.390,-	O	O
City-Paket: - Rückfahrkamera - Keyless-System - 7 Zoll Touchscreen mit Navigationssystem und Radio Tri-Tuner, AUX-Eingang, USB- Anschluss, CD-Player, Klimaautomatik	J4ND	1.880,- <i>Preisvorteil bis zu € 290,-</i>	O	O
DSire-Paket: - Sicht-Paket (DS LED Vision, Nebelschein- werfer LED, LED-Blinker mit Lauflicht, Scheinwerferwaschanlage) - Rückfahrkamera - Keyless-System - HiFi-System DENON und DS Connect Box mit 7 Zoll Touchscreen mit Navigations- system und Digitalradio (DAB / DAB+) Tri- Tuner, AUX-Eingang, USB-Anschluss, CD- Player, Klimaautomatik, Scheibenwischer (automatisch) mit Regensensor und automatische Fahrlichteinschaltung	J4MF	2.990,- <i>Preisvorteil bis zu € 1.380,-</i>	O	O

O = Option, - = Nicht verfügbar

ZUBEHÖR (Preise zzgl. Montage und evtl. TÜV-Gebühren)	Montagezeit (Std:Min)	Preis (inkl. 19% MwSt.)	DS 4	DS 4 Crossback
<b>Anhängerkupplung DS 4, abnehmbare Ausführung</b> Komplett inkl. 13-poligem Kabelsatz <sup>1)</sup> (TNR. 9427CN + 9428F9) zzgl. Montage	4:33	591,-	○	○
<b>Dachgrundträger, Stahl</b> Abschließbare Grundträgerstangen für die Montage auf dem Dach z. B. für Dachbox oder Ski-Träger <sup>2)</sup> (TNR. 1608837580)	0:36	199,-	○	○
<b>Fahrradträger THULE „Pro Ride“</b> Fahrradträger auf dem Dach für ein Fahrrad aus Aluminium, „City-crash“-getestet <sup>2)</sup> (TNR. 1607798880)	- : -	109,-	○	○
<b>Fahrradträger auf Anhängerkupplung THULE „EuroClassic G6 928“</b> Für 2 Fahrräder, erweiterbar auf 3 Fahrräder, E-Bike geeignet <sup>1) 3)</sup> (TNR. 9942B928)	- : -	478,-	○	○
<b>DS Dachbox, kurz</b> Mit 330 l Volumen in Schwarz glänzend, DS Schriftzug auf der Rückseite, Länge: 139 cm, Breite: 90 cm, Höhe: 39 cm, Gewicht: 10 kg <sup>2)</sup> (TNR. 1609665380)	- : -	386,-	○	○
<b>Einparkhilfe vorn</b> mit je 4 in die Stoßstange versenkten Sensoren zzgl. Montage (TNR. 1610279180)	2:00	236,-	○	○
<b>Hochfrequenz Alarmanlage</b> Absicherung aller Tür- und Haubenkontakte sowie Ultraschall-absicherung des Innenraums (abschaltbar), Bedienung über die Fernbedienung der Zentralverriegelung zzgl. Montage (TNR. 1610461580)	- : -	ab 263,-	○	○
<b>Gummifußmatte</b> Satz für vorn und hinten, schützt den Fußraum vor Schmutz und Nässe (TNR. 1609350680)	- : -	54,-	○	○
<b>Hundesicherungsgitter</b> Für den sicheren Transport von sperrigen Gegenständen oder Haustieren (TNR. 941223)	0:42	145,-	○	○
<b>Design-Schaltknauf</b> In der trendigen Farbe Purpur-Rot, auch in vielen anderen Farben erhältlich (TNR. 96886801JH)	0:09	51,-	○	○
<b>19 Zoll Leichtmetallfelge</b> Satz Leichtmetallfelgen „Caims“ in Shark-Grau für bsp. Reifengröße 225/40 R19 93V zzgl. Montage (TNR. 967370599P)	- : -	1.737,-	○	○
<b>Satz Radnabenkappen, schwarz</b> Vier Radnabenkappen in Schwarz mit DS Logo (TNR. 1609953780)	- : -	29,-	○	○
<b>Subwoofer</b> Zur Klangverbesserung im Bassfrequenzbereich, einfache Montage im Kofferraum (TNR. 9711GG)	0:42	266,-	○	○
<b>Leselampe LED</b> „Nomade“ Einfache Handhabung, LED Technologie, zum Anschluss an den 12/24 Volt-Zigarettenanzünder, flexibler Arm, 39 cm Gesamtlänge, schwarz (TNR. 1610747180)	- : -	38,-	○	○

ZUBEHÖR (Preise zzgl. Montage und evtl. TÜV-Gebühren)	Montagezeit (Std:Min)	Preis (inkl. 19% MwSt.)	DS 4	DS 4 Crossback
<b>Mobile GPS-Navigation Modell TomTom „Start 40 Europe“</b> 11 cm (4,3 Zoll) Touch Display, Tap & Go, Kartenmaterial für Europa (45 Länder) u.v.m.) (TNR. TOM40059023)	- : -	139,-	○	○
<b>Mobile GPS-Navigation Modell GARMIN „nüvi 2567LMT EU“</b> 12,7 cm (5 Zoll) Touchscreen, Bluetooth®-Freisprecheinrichtung, lebenslange Premium Verkehrsfunklizenz (3D Traffic), SmartPhone Link (Android und iOS Phones), GARMIN Real Navigation, PhotoReal 3D Kreuzungsansichten und aktiver Fahrspurassistent, lebenslange kostenlose Kartenupdates für Europa (45 Länder) (TNR. KNGA020)	- : -	238,-	○	○
<b>Bildschirmhalterung für GARMIN Navigationssysteme</b> Zum direkten Einbau am Armaturenbrett inkl. Stromversorgung, ohne sichtbare Kabel und kein Saughalter an der Windschutzscheibe, kompatibel zu allen gängigen GARMIN Navigationsgeräten mit GARMIN SmartPhone Link oder DAB (TNR. 1607403580)	1:00	52,-	○	○
<b>HERE „Maps“</b> Navigationskarten-Update für Europa Update für Europa für das Navigationssystem „eMyWay“ (RT6), Ihr CITROËN Vertragspartner berät Sie gern. (TNR. HERE24141)	- : -	149,-	○	○
<b>16 Zoll Winterbereifung</b> Kompletter Satz auf Stahlfelgen mit KLEBER-Bereifung 215/60 R16 99H „Krisalp HP2“, für Fahrzeug mit direktem Reifendruckkontrollsystem (außer THP 200/HDi 150/HDi 165/HDi 180) (TNR. KN444462A + B) <sup>4) 5) 6)</sup>  C  C  2/72 dB	- : -	859,-	○	○
<b>17 Zoll Winterbereifung</b> Kompletter Satz auf Leichtmetallfelge „Hobart“ inkl. Nabendeckel mit MICHELIN-Bereifung 215/55/17 98V XL „Alpin 5“, für Fahrzeug mit direktem Reifendruckkontrollsystem (TNR. KN444464A + B) <sup>4) 5) 6)</sup>  E  B  2/71 dB	- : -	1.559,-	○	○
<b>Schneeketten</b> Satz Schneeketten (9 mm) mit automatischem Spanner, Koffer inkl. Handschuhe & Teppich (TNR. 1607877980)	- : -	104,-	○	○
<b>WEBASTO Standheizung „TT-EVO“ mit Vorwahluhr</b> WEBASTO Standheizung „TT-EVO“ mit Vorwahluhr z. B. für e-HDi 115, alternative Bedienelemente wie eine Fernbedienung oder die WEBASTO Smartphone App ebenfalls erhältlich (TNR. WB22390 + WB9029783)	8:00	1.267,-	○	○

○ = Option, - = Nicht verfügbar/Nicht kombinierbar, P = Bestandteil eines Optionspaketes

<sup>1)</sup> Die jeweils zulässige Stützlast entnehmen Sie bitte den Fahrzeug-Papieren (Zulassungsbescheinigung Teil 1) unter dem Punkt 13 bzw. der COC-Bescheinigung unter dem Punkt 19.

<sup>2)</sup> Die jeweils zulässige Dachlast entnehmen Sie bitte der Borddokumentation, die maximale Last des Dachgrundträgers kann abweichen.

<sup>3)</sup> Nicht mit allen Versionen kompatibel. Ihr CITROËN Partner berät Sie gerne.

<sup>4)</sup> Die jeweils zulässigen Dimensionen entnehmen Sie bitte den Fahrzeug-Papieren bzw. der COC-Bescheinigung.

<sup>5)</sup> Die Reifen werden wie folgt klassifiziert:  Kraftstoffeffizienz: A bis G,  Bremsleistung/Nasshaftung: A bis G,  Geräuschemission in dB

<sup>6)</sup> Die Original CITROËN Winterkomplettreder garantieren die vollständige Funktionsfähigkeit des Reifendruck-Kontrollsystems Ihres Fahrzeuges. Bitte Eignung für Fahrzeugmodelle prüfen, ggf. auf andere CITROËN Winterkomplettreder ausweichen.

MODELL	PureTech 130 Stop&Start	THP 165 Stop&Start EAT6	THP 210 Stop&Start	BlueHDi 120 Stop&Start	BlueHDi 120 Stop&Start EAT6	BlueHDi 150 Stop&Start	BlueHDi 180 Stop&Start EAT6
--------	----------------------------	----------------------------	-----------------------	---------------------------	--------------------------------	---------------------------	-----------------------------------

Abgasnorm	Euro 6	Euro 6	Euro 6	Euro 6	Euro 6	Euro 6	Euro 6
Schlüsselnummer	36W0	36W0	36W0	36W0	36W0	36W0	36W0

## MOTOR

Bauart	Ottomotor	Ottomotor	Ottomotor	Common-Rail Diesel	Common-Rail Diesel	Common-Rail Diesel	Common-Rail Diesel	
Hubraum	(cm <sup>3</sup> )	1.199	1.598	1.598	1.560	1.560	1997	1997
Bohrung x Hub	(mm)	75 x 90,5	77 x 85,8	77 x 85,8	75 x 88,3	75 x 88,3	85 x 88	85 x 88
Nennleistung	kw (PS)	96 (130)	121 (165)	155 (211)	88 (120)	88 (120)	110 (150)	133 (180)
bei U/min		5.500	6.000	6.000	3.500	3.500	4000	3750
Maximales Drehmoment	(Nm)	230	240	285	300	300	370	400
bei U/min		1.750	1.400	1.750	1.750	1.750	2.000	2.000
Partikelfilter (FAP)		-	-	-	FAP	FAP	FAP	FAP

## KRAFTÜBERTRAGUNG

Antrieb	Frontantrieb						
Getriebe	6-Gang Manuell	6-Gang Automatik	6-Gang Manuell	6-Gang Manuell	6-Gang Automatik	6-Gang Manuell	6-Gang Automatik
Lenkung	Servolenkung mit drehzahlabhängiger Lenkunterstützung						

## FAHRWERK

Spur vorn	(mm)	1.532
Spur hinten	(mm)	1.527
Radstand	(mm)	2.612
Aufhängung vorn		Typ McPherson
Aufhängung hinten		Verformbarer Querträger
Vorderradbremse		Scheibenbremsen
Hinterradbremse		Scheibenbremsen

## NUTZRAUM

Kofferraumfassungsvermögen mit Reifenreparaturset	(l)	385
Kofferraumfassungsvermögen mit Ersatzrad oder Notrad	(l)	359

MODELL		PureTech 130 Stop&Start	THP 165 Stop&Start EAT6	THP 210 Stop&Start	BlueHDi 120 Stop&Start	BlueHDi 120 Stop&Start EAT6	BlueHDi 150 Stop&Start	BlueHDi 180 Stop&Start EAT6
--------	--	----------------------------	-------------------------------	-----------------------	---------------------------	--------------------------------	---------------------------	--------------------------------

## MASSE UND GEWICHTE <sup>1)</sup>

Länge x Breite x Höhe	(mm)							
Leergewicht minimal/maximal <sup>2)</sup>	(kg)	1.330 / 1.408	1.385 / 1.464	1.388 / 1.462	1.365 / 1.483	1.385 / 1.497	1.485 / 1.549	1.495 / 1.585
Zuladung minimal/maximal <sup>3)</sup>	(kg)	382 / 460	386 / 465	383 / 457	377 / 495	393 / 505	386 / 450	390 / 480
Zulässiges Gesamtgewicht	(kg)	1.790	1.850	1.845	1.860	1.890	1935	1975
Zulässige Achslast vorn	(kg)	1.000	1.000	1.050	1.000	1.050	1070	1100
Zulässige Achslast hinten	(kg)	900	900	920	910	920	920	920
Anhängelast gebremst bis 12 % Steigung <sup>4)</sup>	(kg)	1.450	1.650	1.250	1.550	1.450	1550	1550
Anhängelast, ungebremst	(kg)	675	690	655	680	640	740	745
Maximal zulässiges Zuggewicht bis 12 % Steigung <sup>4)</sup>	(kg)	2.990	3.250	2.845	3.160	3.090	3235	3275
Stützlast	(kg)	75	75	75	75	75	75	75

## BEREIFUNG

Reifengröße 16" Leichtmetallfelgen	215/60 R16	215/60 R16	–	215/60 R16	215/60 R16	215/60 R16	–
Reifengröße 17" Leichtmetallfelgen	215/55 R17	215/55 R17	–	215/55 R17	215/55 R17	215/55 R17	215/55 R17
Reifengröße 18" Leichtmetallfelgen	225/45 R18	225/45 R18	225/45 R18	225/45 R18	225/45 R18	225/45 R18	225/45 R18
Reifengröße 19" Leichtmetallfelgen	–	–	225/40 R19	–	–	225/40 R19	225/40 R19

## FAHRLEISTUNGEN

		16"	17"	18"	16"/17"	18"	18" / 19"	16"	17"	18"	16"	17"	18"	16"	17"	18" / 19"	17"	18"	19"
Höchstgeschwindigkeit	(km/h)	198	198	198	215	211	235	193	193	189	193	193	189	207	207	207	205	205	217
Beschleunigung von 0 auf 100 km/h	(sek.)	10,8	10,8	11,0	9,5	9,5	8,4	12,0	12,0	12,3	12,0	12,0	12,3	12,5	12,5	12,5	9,6	9,6	9,3

## VERBRAUCHSWERTE (l/100 km) nach VO (EG) 715/2007 \*\*

		16"	17"	18"	16"/17"	18"	18" / 19"	16"	17"	18"	16"	17"	18"	16"	17"	18" / 19"	17"	18"	19"
Innerorts/CO <sub>2</sub> -Ausstoß	(l)/g(km)	6,0(138)	6,1(140)	6,2(143)	7,0(162)	7,1(165)	7,6(175)	4,3(111)	4,4(114)	4,5(117)	4,4(116)	4,5(118)	4,8(124)	4,3(112)	4,4(115)	4,4(116)	5,2(136)	5,3(138)	5,3(138)
Außerorts/CO <sub>2</sub> -Ausstoß	(l)/g(km)	4,2(96)	4,3(100)	4,4(101)	4,7(108)	4,8(110)	5,0(117)	3,4(88)	3,5(91)	3,6(94)	3,5(91)	3,6(93)	3,8(100)	3,5(91)	3,5(91)	3,6(94)	3,8(100)	3,9(102)	3,9(102)
Kombiniert/CO <sub>2</sub> -Ausstoß	(l)/g(km)	4,9(112)	4,9(114)	5,0(116)	5,5(128)	5,6(130)	5,9(138)	3,7(97)	3,8(100)	3,9(103)	3,8(99)	3,9(102)	4,1(108)	3,8(98)	3,9(100)	3,9(103)	4,3(113)	4,4(115)	4,4(115)
Effizienzklassen***		A	A	A	B	B	C	A+	A+	A+	A+	A+	A	A+	A+	A+	A	A	A
Kraftstoffart		Super bleifrei			Super bleifrei		Super bleifrei	Diesel			Diesel			Diesel			Diesel		
Tankinhalt	(l)	60			60		60	60			60			60			60		

<sup>1)</sup> Je nach Sonderausstattung ergeben sich individuelle Gewichte des Fahrzeugs und somit abweichende Verbräuche und CO<sub>2</sub>-Emissionen.

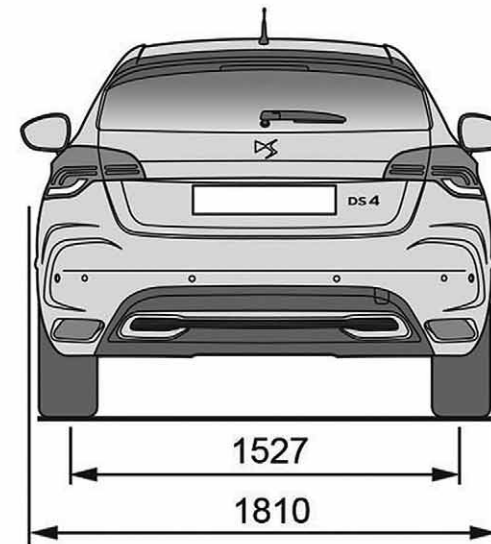
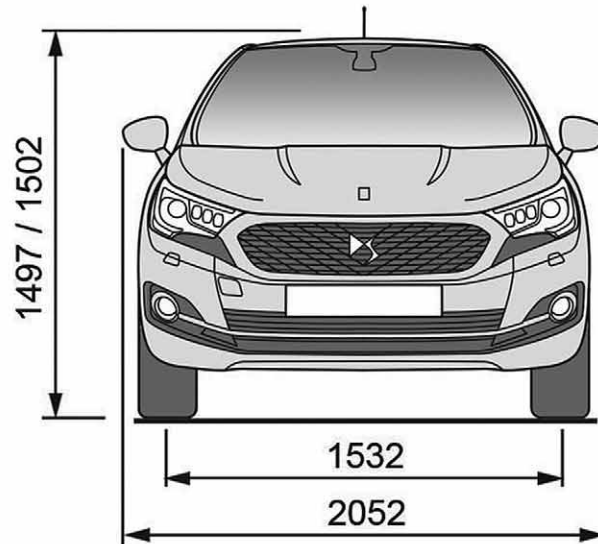
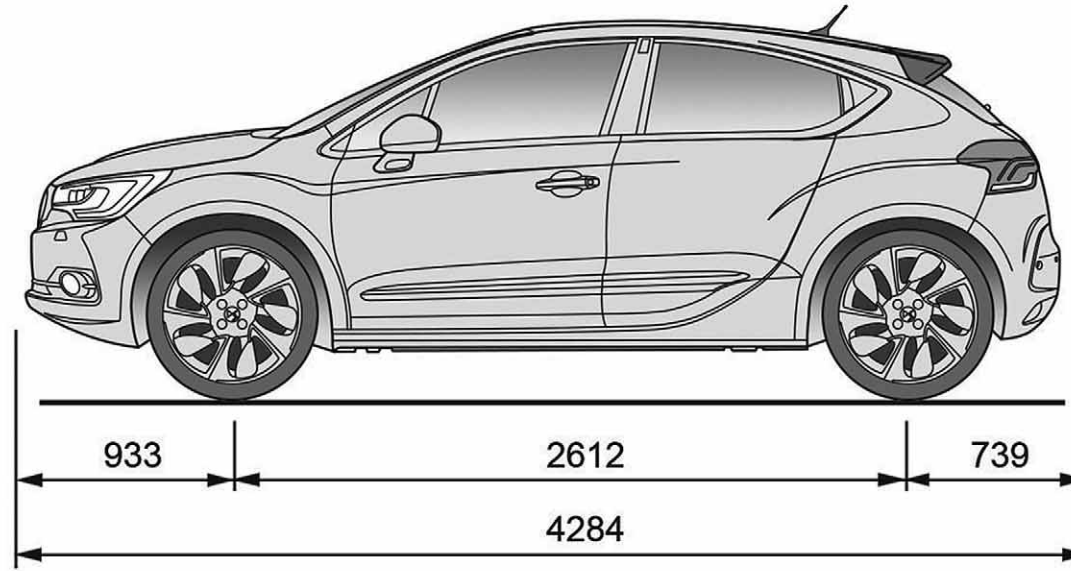
<sup>2)</sup> Fahrzeugleergewicht mit Fahrer 75 kg

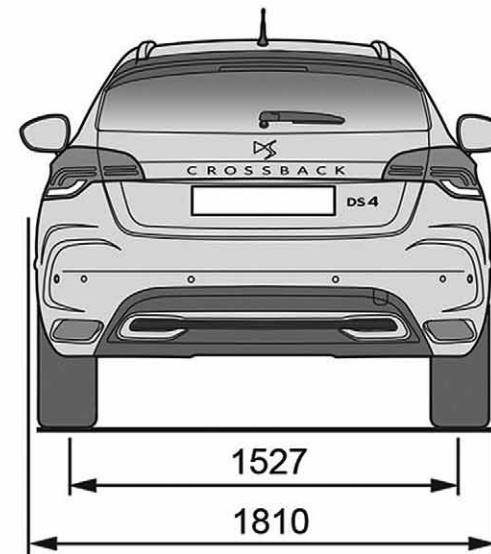
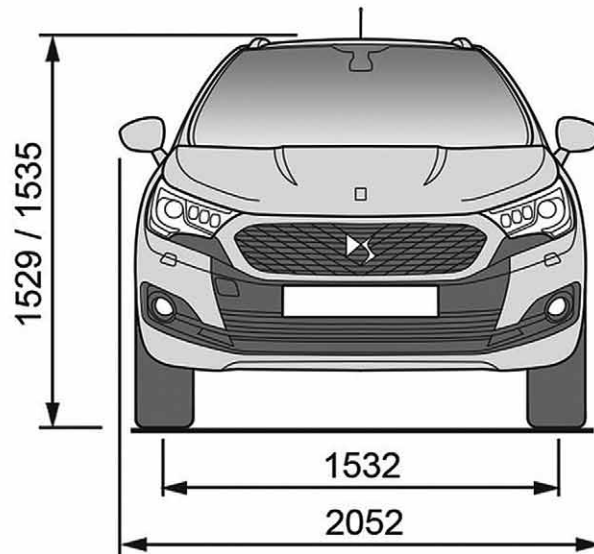
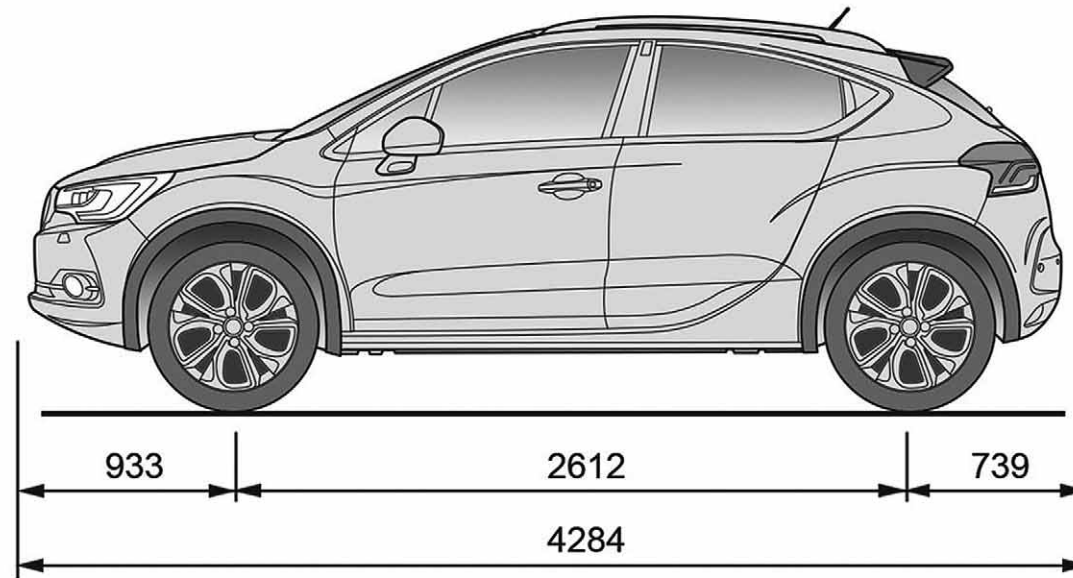
<sup>3)</sup> Die Zuladung beinhaltet 75 kg für den Fahrer.

<sup>4)</sup> Das maximal zulässige Zuggewicht bis 12 % Steigung darf nicht überschritten werden.

\*\* Der angegebene Kraftstoffverbrauch und die CO<sub>2</sub>-Emissionen wurden nach einheitlichen Prüfvorschriften (VO (EG) 715/2007 in der gegenwärtig geltenden Fassung) ermittelt.

\*\*\* Die Fahrzeuge sind in Effizienzklassen von A+ bis G eingeteilt.







DS AUTOMOBILES

CITROËN DEUTSCHLAND GmbH  
Edmund-Rumpler-Str. 4 • 51149 KÖLN  
[www.driveDS.de](http://www.driveDS.de)

M745151215P