

# CITROËN C5 TOURER XTR **PREISLISTE**



# CITROËN C5 TOURER XTR – INHALT

<b>AUSSTATTUNG</b>	<b>3</b>
<b>PREISE</b>	<b>4</b>
<b>SERIENAUSSTATTUNG</b>	<b>5</b>
Außenausstattung	5
Sicherheit	5
Licht & Sicht	6
Fahrerassistenzsysteme	6
Instrumente & Bedienelemente	7
Innenausstattung	7
Audio- & Navigationssysteme	7
Technik & Fahrwerk	7
Komfortausstattung	8
Sitze	8
Sitzbezüge	9
Räder & Reifen	9
<b>OPTIONSPAKETE</b>	<b>10</b>
<b>OPTIONEN</b>	<b>11</b>
Außenausstattung	11
Audio- & Navigationssysteme	11
Sitzbezüge	11
Räder & Reifen	12
<b>ZUBEHÖR</b>	<b>13</b>
<b>TECHNISCHE DATEN</b>	<b>16</b>
<b>MASSZEICHNUNGEN</b>	<b>19</b>

# CITROËN C5 TOURER XTR – AUSSTATTUNG

## C5 TOURER XTR

- Airbag
  - Frontairbag für Fahrer und Beifahrer
  - Knieairbag, Fahrerseite
  - Kopfairbags links und rechts für Vorder- und Rücksitzpassagiere (außer hinten Mitte)
  - Seitenairbags vorn
- Audio-System mit 7-Zoll (17 cm) Touchscreen / MP3-Funktion / 6 Lautsprechern / Lenkradfernbedienung / digitalem Radioempfang DAB & DAB+ (Digital Audio Broadcasting)
- Automatische Fahrlichteinschaltung
- Außenspiegel elektrisch anklappbar und beheizbar
- Außenspiegel elektrisch einstellbar
- Berganfahrassistent
- Bordcomputer
- CITROËN Connect Box:
  - Eco Driving mit Informationen zur Optimierung des Kraftstoffverbrauchs
  - Elektronisches Wartungsheft mit Informationen über Wartung, Service und technischen Hinweisen
  - Notruf- und Assistance System
- Einparkhilfe vorne und hinten mit Rückfahrkamera
- Elektronisches Stabilitätsprogramm (ESP) mit Antriebsschlupfregelung (ASR) „Intelligent Traction Control“
- Fahrer- / Beifahrersitz elektrisch verstellbar
- Fahrersitz mit Memory- und Massagefunktion
- Frontscheibenwischer mit Regensensor
- Geschwindigkeitsregler und -begrenzer
- Heck- und Seitenscheiben, dunkler getönt
- Hydraktiv III+ Federung
- Innenspiegel automatisch abblendbar
- Klimaautomatik mit separater Einstellung für Fahrer / Beifahrer
- Lederlenkrad in der Höhe und Reichweite verstellbar
- Mitlenkende Bi-Xenon-Scheinwerfer mit LED-Tagfahrlicht
- Navigationssystem mit:
  - Integrierter Europakarte
  - Traffic-Message-Channel (TMC) und dynamische Routenführung
  - Connecting Box (Bluetooth®-Freisprecheinrichtung und USB-Anschluss)
- Nebelscheinwerfer
- Reifendruckkontrollsystem
- Sitzheizung für die Vordersitze
- Stoff- / Lederpolsterung „Andorre“ schwarz
- 18 Zoll Leichtmetallfelgen „Caspienne“

Ab € 38.450,-

# CITROËN C5 TOURER XTR – PREISE

DIESEL	GETRIEBE FEDERUNG	kW (PS)	CO <sub>2</sub> -AUSSTOSS <sup>1)</sup> (g/km)	VERBRAUCH <sup>1)</sup> (l/100 km)	EFFIZIENZ- KLASSE <sup>2)</sup>	C5 TOURER XTR PREIS IN € (inkl. 19% MwSt.)
BlueHDi 150 Stop&Start Hydraktiv III+	6-Gang Manuell	110 (150)	110	4,2	A+	<b>38.450,-</b>
BlueHDi 180 Stop&Start EAT6 Hydraktiv III+	6-Gang Automatik	133 (180)	114	4,4	A+	<b>43.000,-</b>

*(1) Kombiniertes Kraftstoffverbrauch und CO<sub>2</sub>-Emissionen*

*(2) Effizienzklassen bewerten Fahrzeuge anhand der CO<sub>2</sub>-Emissionen unter Berücksichtigung des Fahrzeugleergewichts. Fahrzeuge, die dem Durchschnitt entsprechen, werden mit D eingestuft. Fahrzeuge, die besser sind als der heutige Durchschnitt, werden mit A+, A, B oder C eingestuft.*

*Alle Preise sind unverbindliche Preisempfehlungen der CITROËN DEUTSCHLAND GmbH zuzüglich Überführungskosten bis zum Vertragspartner. Mit Erscheinen dieser Preisliste verlieren alle vorhergehenden ihre Gültigkeit. Die Angaben und Abbildungen in dieser Unterlage sind unverbindlich und stellen nur eine annähernde Beschreibung dar. CITROËN DEUTSCHLAND GmbH behält sich Änderungen des Liefergegenstandes gegenüber dieser Unterlage vor, z. B. im Hinblick auf technische Daten, Konstruktion, Ausstattung und äußeres Erscheinungsbild. Irrtümer bei den Angaben bleiben vorbehalten. Ihr freundlicher CITROËN Vertragspartner informiert Sie gern über etwaige Änderungen.*

# CITROËN C5 TOURER XTR

SERIENAUSSTATTUNG	C5 TOURER XTR
<b>AUSSENAUSSTATTUNG</b>	
Dachreling in Anthra-Grau	S
Heckklappe mit elektrischer Öffnungsfunktion	S
Außenspiegelgehäuse in Chrom-Look	S
Heck und Seitenscheiben, dunkler getönt	S
Seitenschutzleisten in Chrom-Look	S
Schutzleisten in gebürstetem Aluminium-Look an den vorderen und hinteren Schürzen	S
Kotflügelverbreiterungen in Schwarz	S
<b>SICHERHEIT</b>	
Airbags: – Frontairbag für Fahrer und Beifahrer – Knieairbag, Fahrerseite – Kopfairbags links und rechts für Vorder- und Rücksitzpassagiere (außer hinten Mitte) – Seitenairbags vorn	S
Antiblockiersystem (ABS) mit elektronischem Bremskraftverteiler (EBV) und Bremsassistent	S
Automatische Aktivierung der Warnblinkanlage bei starker Verzögerung oder im Falle eines Aufpralls	S
Kindersicherung für hinteren Türen	S
Elektrische Parkbremse	S
Elektronisches Stabilitätsprogramm (ESP) mit Antriebsschlupfregelung (ASR) „Intelligent Traction Control“	S
Gurtsystem: – 3-Punkt-Sicherheitsgurte hinten – Sicherheitsgurte vorn in der Höhe verstellbar	S
Zentralverriegelung mit Hochfrequenzfernbedienung	S

# CITROËN C5 TOURER XTR

SERIENAUSSTATTUNG	C5 TOURER XTR
<b>LICHT &amp; SICHT</b>	
Außenspiegel: – Elektrisch einstellbar und beheizbar – Elektrisch anklappbar	S
Automatische Fahrlichteinschaltung	S
Frontscheibenwischer mit Regensensor	S
Heckscheibenwischer	S
Innenspiegel automatisch abblendbar	S
Mittlenkende Bi-Xenon-Scheinwerfer mit LED-Tagfahrlicht	S
Nebelscheinwerfer	S
Sonnenrollos hinten	S
<b>FAHRERASSISTENZSYSTEME</b>	
Berganfahrhilfe	S
CITROËN Connect Box: – Eco Driving mit Informationen zur Optimierung des Kraftstoffverbrauchs – Elektronisches Wartungsheft mit Informationen über Wartung, Service und technischen Hinweisen – Notruf- und Assistance System	S
Einparkhilfe vorn und hinten mit Rückfahrkamera	S
Geschwindigkeitsregler und -begrenzer	S

[S] Serie

# CITROËN C5 TOURER XTR

SERIENAUSSTATTUNG	C5 TOURER XTR
<b>INSTRUMENTE &amp; BEDIENUNGSELEMENTE</b>	
Bordcomputer	S
<b>INNENAUSSTATTUNG</b>	
Elektrische Fensterheber vorn und hinten mit Komfortschaltung	S
Fußmatten vorn und hinten	S
Gepäcktrennetz	S
Lenkrad in der Höhe und Reichweite verstellbar	S
<b>AUDIO- &amp; NAVIGATIONSSYSTEME</b>	
Audio-System mit 7-Zoll (17 cm) Touchscreen / MP3-Funktion / 6 Lautsprechern / Lenkradfernbedienung / digitalem Radioempfang DAB & DAB+ (Digital Audio Broadcasting)	S
Navigationssystem mit: – Integrierter Europakarte – Traffic-Message-Channel (TMC) und dynamische Routenführung – Connecting Box (Bluetooth®-Freisprecheinrichtung und USB-Anschluss)	S
<b>TECHNIK &amp; FAHRWERK</b>	
Stop&Start System	S
Hydraktiv III+: Hydropneumatische Federung mit automatischer Anpassung der Bodenfreiheit an die Fahrbahnbeschaffenheit	S

[S] Serie

# CITROËN C5 TOURER XTR

SERIENAUSSTATTUNG	C5 TOURER XTR
<b>KOMFORTAUSSTATTUNG</b>	
Klimaautomatik mit separater Einstellung für Fahrer / Beifahrer	S
<b>SITZE</b>	
Fahrer- / Beifahrersitz elektrisch verstellbar: Länge / Höhe / Neigung der Lehne / Neigung der Sitzfläche / Neigung des Schulterbereiches / Lordosenstütze	S
Isofix-Kindersitzbefestigungen hinten (außer Mitte)	S
Fahrersitz mit Massage-Funktion	S
Fahrersitz mit Memory-Funktion für die Sitzeinstellung	S
Mittelarmlehne vorn	S
Rücksitzbank mit Mittelarmlehne und Skiklappe	S
Rücksitzbank 1/3 zu 2/3 geteilt umklappbar	S
Sitzheizung für die Vordersitze	S

[S] Serie



# CITROËN C5 TOURER XTR

## SERIENAUSSTATTUNG

### SITZBEZÜGE

Stoff- / Lederpolsterung „Andorre“ schwarz

### C5 TOURER XTR

S

### RÄDER & REIFEN

Pannenset mit Reifen-Spray (entfällt bei der Option Notrad)

S

Reifendruckkontrollsystem

S

18 Zoll Leichtmetallfelgen „Caspienne“ in Diamant-Mattgrau

S

(S) Serie

# CITROËN C5 TOURER XTR

## OPTIONSPAKETE

	CODES	C5 TOURER XTR PREIS IN € (inkl. 19% MwSt.)
<b>Luxus-Paket</b> <ul style="list-style-type: none"><li>- Panorama-Glasdach</li><li>- Volllederausstattung „Criollo“ (Hochwertiger Lederbezug der Sitze, des Armaturenbretts, der Türverkleidungen)</li></ul>	QSFE	4.700,-
<b>Sicherheitspaket</b> <ul style="list-style-type: none"><li>- AFILSpurassistent</li><li>- Alarmanlage</li><li>- Seitenairbags hinten</li><li>- Zentralverriegelung mit Hochfrequenzfernbedienung</li></ul>	JOYN	890,-

# CITROËN C5 TOURER XTR

OPTIONEN	CODES	C5 TOURER XTR PREIS IN € (inkl. 19% MwSt.)
<b>AUSSENAUSSTATTUNG</b>		
Metallic-Lackierung	OMM0	625,-
Sonderlackierung Perlmutter-Weiß	OMM6	825,-
Panorama-Glasdach	OK01	790,- /P
<b>AUDIO- &amp; NAVIGATIONSSYSTEME</b>		
HiFi-Soundsystem von PHILIPS® (350 W Gesamtleistung, 8 Lautsprecher, 1 Verstärker)	UN01	500,-
<b>SITZBEZÜGE</b>		
Lederpolsterung Claudia Matinal beige <sup>1)</sup>	XTFC	1.490,-
Lederpolsterung Claudia Mistral schwarz <sup>1)</sup>	QRFX	1.490,-

*(P) Bestandteil eines Optionspaketes*

*(1) Sitzkontaktflächen in Leder*

# CITROËN C5 TOURER XTR

OPTIONEN	CODES	C5 TOURER XTR
RÄDER & REIFEN		PREIS IN € (inkl. 19% MwSt.)
Notrad <sup>2)</sup>	LV00	100,-
19 Zoll Leichtmetallfelgen „Adriatique“ Hephais Matt-Grau inkl. Notrad	ZH4V	690,-
19 Zoll Leichtmetallfelgen „Adriatique“ Onyx Schwarz inkl. Notrad	ZH4W	690,-



*(2) Nicht in Verbindung mit den Optionen ZH4V (19 Zoll Leichtmetallfelgen „Adriatique“ Hephais Matt-Grau inkl. Notrad) und ZH4W (19 Zoll Leichtmetallfelgen „Adriatique“ Onyx Schwarz inkl. Notrad)*

# CITROËN C5 TOURER XTR

ZUBEHÖR	TEILENUMMER	MONTAGEZEIT (Std:Min)	C5 TOURER XTR PREIS IN € (inkl. 19% MwSt.)
<b>Anhängerkupplung C5, starre Ausführung</b> Komplett inklusive 13-poligem Kabelsatz, zzgl. Montage, Abbildungen siehe C5 Zubehörprospekt. <sup>1)</sup>	9427CV + 9428F7	02:18 + 02:00	<b>410,-</b>
<b>Anhängerkupplung C5, abnehmbare Ausführung</b> Komplett inklusive 13-poligem Kabelsatz, zzgl. Montage <sup>1)</sup>	9427CZ + 9428F7	02:18 + 02:00	<b>578,-</b>
<b>Dachgrundträger für Tourer</b> Maximale Last: 80 kg Voraussetzung für Montage von Dachbox, Skiträger, etc. <sup>2)</sup>	9416AW	– : –	<b>156,-</b>
<b>Fahrradträger auf Anhängerkupplung THULE „EuroClassic G6 928“</b> Für 2 Fahrräder, erweiterbar auf 3 Fahrräder, E-Bike geeignet <sup>1)</sup>	9942B928	– : –	<b>478,-</b>
<b>Kindersitz KIDDY „Cruiserfix Pro“ Isofix (15 kg bis 36 kg)</b> Kindersitz zur Anbringung in Fahrtrichtung mit abziehbarem Schonbezug und eingesticktem CITROËN Logo. Eine Übersicht der Einbaumöglichkeiten der Kindersitze finden Sie in der Bedienungsanleitung Ihres Fahrzeuges.	1610823580	– : –	<b>254,-</b>
<b>Hundtrenngitter</b> Sicherer Transport von Haustieren oder sperrigen Gegenständen	941222	00:36	<b>145,-</b>
<b>KIPP Kofferraumbodenplatte</b> Speziell für den Tourer entwickelte verschiebbare Kofferraumbodenplatte. Vereinfacht das Be- und Entladen des Kofferraums.	9459L6	– : –	<b>199,-</b>
<b>THULE Flexible Dachbox</b> Faltbare Dachbox aus widerstandsfähigem und wasserbeständigem Material, extrem leicht (7 kg), inkl. Aufbewahrungshülle, „City-Crash“ getestet, Volumen: 280 l, Länge: 110 cm, Breite: 80 cm, Höhe: 40 cm	9459K1	– : –	<b>239,-</b>

*(1) Die jeweils zulässige Stützlast entnehmen Sie bitte den Fahrzeug-Papieren (Zulassungsbescheinigung Teil 1) unter dem Punkt 13 bzw. der COC-Bescheinigung unter dem Punkt 19.*

*(2) Die jeweils zulässige Dachlast entnehmen Sie bitte der Borddokumentation, die maximale Last des Dachgrundträgers kann abweichen.*

Zubehör zzgl. Montage, TÜV-Gebühren und evtl. Lackierung

# CITROËN C5 TOURER XTR

ZUBEHÖR	TEILENUMMER	MONTAGEZEIT (Std:Min)	C5 TOURER XTR PREIS IN € (inkl. 19% MwSt.)
<b>Kopfstützen-Multimedia-Paket</b> Schwenkbare Kopfstützen-Halterung inkl. 7 Zoll Tablet Prestigio mit Android 4.1 Jelly Bean, 1 GB Arbeitsspeicher, 4 GB Flash-Speicher, WLAN-n und miniHDMI	KNPRE001 + KNGRIPO01	- : -	134,-
<b>Mobile GPS-Navigation Modell GARMIN „nüvi 55 LMT CE“</b> Displaygröße 12,7 cm (5 Zoll), Lebenslange Kartenupdates, Lebenslange Premium Verkehrsfunklizenz, 3D-Kreuzungsansicht und Fahrspurassistent, Alternative Routenvorschau und POIs entlang Route, Kartenmaterial für 22 Länder Zentraleuropas	40184196	- : -	139,-
<b>Mobile GPS-Navigation Modell TomTom „Start 40 CE“</b> Displaygröße 11 cm (4,3 Zoll), Fahrspurassistent, POI–sehen Sie Sonderziele in Ihrer Nähe, Map Share-Kartenaktualisierungen, Karte von Zentraleuropa (19 Länder)	40224132	- : -	129,-
<b>BRODIT „ProClip“ Navi-, Smartphone- oder Getränkehalter</b> Für alle gängigen mobilen Navigationssysteme zur Montage an der Lüftungsdüse ohne Schrauben oder Verkleben. Individueller Navigationsadapter notwendig.	40137633	- : -	23,-
<b>BRODIT Getränkehalter</b> Zur Montage an dem BRODIT „ProClip“ für PET-Flaschen oder Dosen bis zu einem Durchmesser von 72 mm.	40239069	- : -	18,-
<b>HERE „Maps“ Navigationskarten-Update für Europa</b> Update für Europa für das Navigationssystem „eMyWay“. Ihr CITROËN Vertragspartner berät Sie gern.	HERE24141	- : -	149,-

Zubehör zzgl. Montage, TÜV-Gebühren und evtl. Lackierung

# CITROËN C5 TOURER XTR

ZUBEHÖR	TEILENUMMER	MONTAGEZEIT (Std:Min)	C5 TOURER XTR PREIS IN € (inkl. 19% MwSt.)
<b>Winterbereifung mit 16 Zoll Stahlfelgen</b> Kompletter Satz auf Stahlfelge inkl. Reifendruckkontrollsystem mit SEMPERIT-Bereifung 225 / 60 R16 98H „Speed-Grip 2“, weitere Winterkomplettreder auf Anfrage <sup>3) 4) 5)</sup> F  C  2 / 70 dB	KN44483A/B	- : -	919,-
<b>Winterbereifung mit 17 Zoll Leichtmetallfelge</b> Kompletter Satz auf Leichtmetallfelge „Baltique“ inkl. Reifendruckkontrollsystem mit MICHELIN-Bereifung 225 / 55 R17 97H „Alpin 5“ <sup>3) 4) 5)</sup> E  B  2 / 71 dB	KN44485A/B	- : -	1.579,-
<b>4-teiliger Satz Radzierkappen „Nuclear“ 16" Schwarz</b> für Stahlfelge, einfache Montage, Ventil bleibt zugänglich, ausdruckstarkes Design	9406 J1	- : -	70,-
<b>4-teiliger Satz Radzierkappen „Nuclear“ 16" Packeis-Weiss</b> für Stahlfelge, einfache Montage, Ventil bleibt zugänglich, ausdruckstarkes Design	9406 J2	- : -	70,-
<b>4-teiliger Satz Radzierkappen „Nuclear“ 16" Boticelli-Blau</b> für Stahlfelge, einfache Montage, Ventil bleibt zugänglich, ausdruckstarkes Design	9406 J3	- : -	70,-
<b>4-teiliger Satz Radzierkappen „Nuclear“ 16" Carmen-Rot</b> für Stahlfelge, einfache Montage, Ventil bleibt zugänglich, ausdruckstarkes Design	9406 J4	- : -	70,-
<b>WEBASTO Standheizung</b> „TTEVO“ mit Vorwähluhr für einige HDi, alternative Bedienelemente wie eine Funkfernbedienung oder die WEBASTO Smartphone App ebenfalls erhältlich	WB1316397A + WB9029783	08:30	1.267,-

[3] Die Reifen werden wie folgt klassifiziert:  Kraftstoffeffizienz: A bis G,  Bremsleistung / Nasshaftung: A bis G,  Geräuschemission in dB

[4] Die jeweils zulässigen Dimensionen entnehmen Sie bitte den Fahrzeug-Papieren bzw. der COC-Bescheinigung.

[5] Die Original CITROËN Winterkomplettreder garantieren die vollständige Funktionsfähigkeit des Reifendruckkontrollsystems Ihres Fahrzeuges. Bitte Eignung für Fahrzeugmodelle prüfen, ggf. auf andere CITROËN Winterkomplettreder ausweichen.

Zubehör zzgl. Montage, TÜV-Gebühren und evtl. Lackierung

# CITROËN C5 TOURER XTR

## TECHNISCHE DATEN

	BlueHDi 150 Stop&Start	BlueHDi 180 Stop&Start EAT6
<b>MOTOR</b>		
Zylinderzahl / Anordnung	4 Zyl. in Reihe	4 Zyl. in Reihe
Hubraum (cm <sup>3</sup> )	1.997	1.997
Bohrung x Hub (mm)	85 x 88	85 x 88
Nennleistung kW (PS) bei U / min	110 (150) / 4.000	133 (180) / 3.750
Max. Drehmoment Nm bei U / min	370 / 2.000	400 / 2.000
Emissionsklasse	EURO 6	EURO 6
Schlüsselnummer	36W0	36W0
Stop&Start Technologie	Stop&Start	Stop&Start
<b>KRAFTÜBERTRAGUNG</b>		
Antrieb	Frontantrieb	Frontantrieb
Getriebevariante	6-Gang Schaltgetriebe	6-Gang-Automatikgetriebe
<b>FAHRWERK</b>		
Spur vorn (mm)	1.584 – 1.587	1.584 – 1.587
Spur hinten (mm)	1.558 – 1.564	1.558 – 1.564
Radstand (mm)	2.815	2.815



# CITROËN C5 TOURER XTR

## TECHNISCHE DATEN

	BlueHDi 150 Stop&Start	BlueHDi 180 Stop&Start EAT6
<b>NUTZRAUM</b>		
Sitzplätze	5	5
Kofferraumfassungsvermögen unter der Abdeckung (l)	533	533
<b>MASSE &amp; GEWICHTE <sup>1)</sup></b>		
Länge x Breite x Höhe mit Dachreling (mm)	4.829 x 1.860 x 1.471 – 1.512	4.829 x 1.860 x 1.471 – 1.512
Leergewicht minimal / maximal (kg) <sup>2)</sup>	1.650 – 1.816	1.730 – 1.851
Zuladung minimal / maximal (kg) <sup>3)</sup>	494 – 660	514 – 635
Zulässiges Gesamtgewicht (kg)	2.235	2.290
Anhängelast gebremst bis 12 % Steigung (kg)	1.650	1.250
Anhängelast, ungebremst (kg)	750	750
Maximales Zuggesamtgewicht bis 12 % Steigung (kg)	3.635	3.290
Stützlast (kg)	67	51
Dachlast	80	80
<b>BEREIFUNG</b>		
Reifengröße (Serie)	245 / 45 R18	245 / 45 R18
Reifengröße (Option)	245 / 40 R19	245 / 40 R19

(1) Je nach Sonderausstattung ergeben sich individuelle Gewichte des Fahrzeugs und somit abweichende Verbräuche und CO<sub>2</sub>-Emissionen

(2) Fahrzeugleergewicht mit Fahrer 75 kg

(3) Die Zuladung beinhaltet 75 kg für den Fahrer

# CITROËN C5 TOURER XTR

## TECHNISCHE DATEN

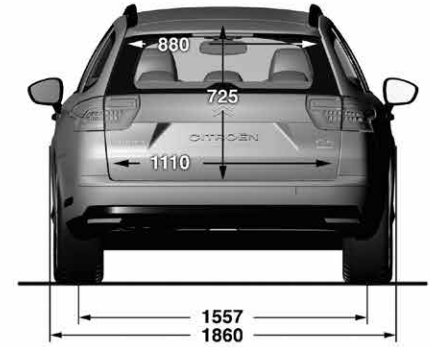
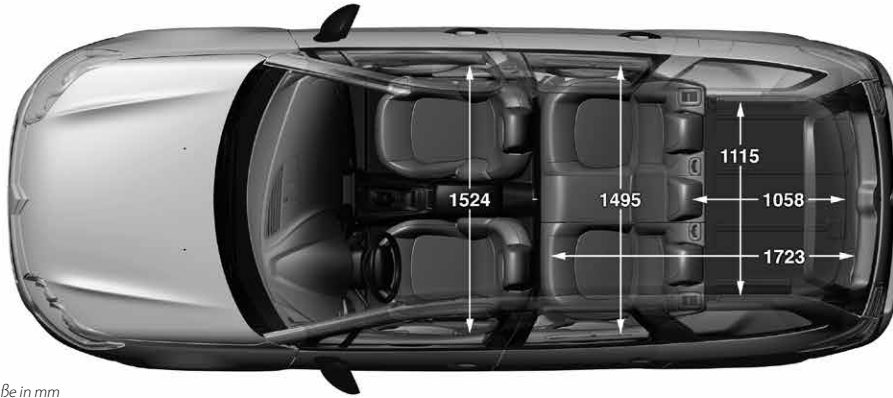
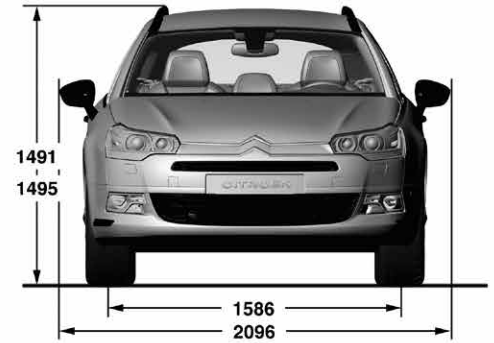
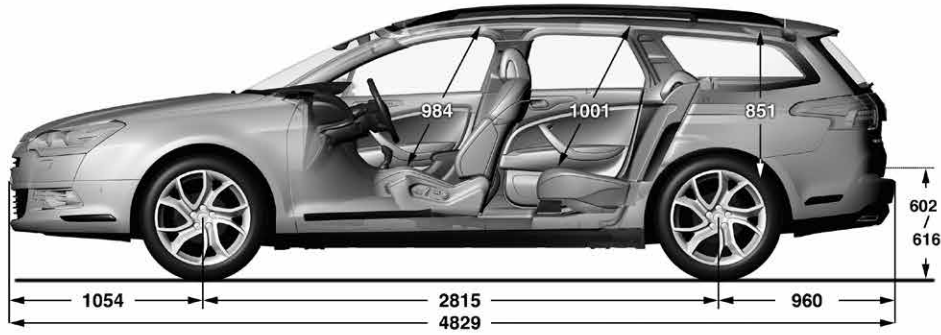
	BlueHDi 150 Stop&Start	BlueHDi 180 Stop&Start EAT6
<b>FAHRLEISTUNGEN (DIN)</b>		
Höchstgeschwindigkeit (km / h)	211	219
Beschleunigung von 0 auf 100 km / h DIN (sek.)	10,6	9,7
<b>VERBRAUCHSWERTE</b>		
Innerorts (l / 100 km)	4,9	5,2
Außerorts (l / 100 km)	3,8	3,8
Kombiniert (l / 100 km)	4,2	4,4
CO <sub>2</sub> -Ausstoß kombiniert (g / km)	110	114
Effizienzklasse <sup>4)</sup>	A+	A+
Kraftstoffart	Diesel	Diesel
Tankinhalt (l)	71	71

(4) Effizienzklassen bewerten Fahrzeuge anhand der CO<sub>2</sub>-Emissionen unter Berücksichtigung des Fahrzeugleergewichts. Fahrzeuge, die dem Durchschnitt entsprechen, werden mit D eingestuft. Fahrzeuge, die besser sind als der heutige Durchschnitt, werden mit A+, A, B oder C eingestuft.

Der angegebene Kraftstoffverbrauch und die CO<sub>2</sub>-Emissionen wurden nach einheitlichen Prüfverfahren (VO (EG) 715 / 2007) in der gegenwärtig geltenden Fassung ermittelt.

Weitere Informationen zum offiziellen Kraftstoffverbrauch und den offiziellen spezifischen CO<sub>2</sub>-Emissionen neuer Personenkraftwagen können dem „Leitfaden über den Kraftstoffverbrauch und die CO<sub>2</sub>-Emissionen neuer Personenkraftwagen“ entnommen werden, der an allen Verkaufsstellen kostenlos erhältlich ist oder über [www.dat.de](http://www.dat.de) im Internet zum Download bereit steht.

# CITROËN C5 TOURER XTR – MASSZEICHNUNGEN



Maße in mm

CITROËN DEUTSCHLAND GmbH  
EDMUND-RUMPLER-STR. 4 | 51149 KÖLN  
M787061015P



CITROËN empfiehlt TOTAL

[www.citroen.de](http://www.citroen.de)

LE CARACTÈRE