

# CITROËN C5 **PREISLISTE**



# CITROËN C5 – INHALT

<b>AUSSTATTUNG</b>	<b>3</b>
<b>PREISE</b>	<b>4</b>
<b>SERIENAUSSTATTUNG</b>	<b>5</b>
Außenausstattung	5
Sicherheit	5
Licht & Sicht	6
Fahrerassistenzsysteme	6
Instrumente & Bedienelemente	7
Innenausstattung	7
Audio- & Navigationssysteme	7
Technik & Fahrwerk	7
Komfortausstattung	7
Sitze	8
Sitzbezüge	8
Räder	8
<b>OPTIONSPAKETE</b>	<b>9</b>
<b>OPTIONEN</b>	<b>10</b>
Außenausstattung	10
Licht & Sicht	10
Fahrerassistenzsysteme	10
Audio- & Navigationssysteme	10
Sitzbezüge	11
Räder	11
<b>ZUBEHÖR</b>	<b>12</b>
<b>TECHNISCHE DATEN</b>	<b>16</b>
<b>MASSZEICHNUNGEN</b>	<b>18</b>

# CITROËN C5 – AUSSTATTUNG

## SELECTION

- 17-cm/7"-Touchscreen
- ABS, ESP, ASR
- Audio-System mit CD-Player, MP3-Funktion, 6 Lautsprechern, AUX-Eingang, Lenkradfernbedienung und digitalem Radioempfang DAB & DAB+ (Digital Audio Broadcasting)
- Außenspiegel elektrisch einstellbar
- Außenspiegel elektrisch anklapp- und beheizbar
- Automatische Fahrlichteinschaltung und Frontscheibenwischern mit Regensensor
- Bordcomputer
- Dachreling (für den Tourer)
- Einparkhilfe vorn und hinten
- Front-, Kopf-, Knie- und Seitenairbags
- Gepäcktrennetz (für den Tourer)
- Geschwindigkeitsregler und -begrenzer
- Heck- und Seitenscheiben hinten, dunkler getönt (für den Tourer)
- Hydraktiv III+ (hydropneumatische Federung mit automatischer Anpassung der Bodenfreiheit an die Fahrbahnschaffenheit)
- Innenspiegel automatisch abblendbar
- Klimaautomatik mit separater Einstellung für Fahrer/Beifahrer
- LED-Tagfahrlicht
- Mittelarmlehne vorn und hinten
- Nebelscheinwerfer
- Navigationssystem
- Reifendruckkontrollsystem
- Rückfahrkamera (für den Tourer)
- Rücksitzbank 1/3 zu 2/3 geteilt umklappbar
- Sitzheizung für die vorderen Sitze
- Stoff „Fyber Mistral“, Schwarz
- 17 Zoll Leichtmetallfelgen „Baltique“, Silber glanzgedreht

Ab € 31.690,-

## EXCLUSIVE

(zusätzlich zu Selection)

- Außenspiegel automatisch abblendend
- CITROËN Connect Box:
  - Eco Driving mit Informationen zur Optimierung des Kraftstoffverbrauchs
  - Elektronisches Wartungsheft mit Informationen über Wartung, Service und technischen Hinweisen
  - Notruf- und Assistance System
- Elektrische Heckklappenbetätigung (für den Tourer)
- Fahrer-/Beifahrersitz elektrisch verstellbar
- Fahrersitz mit Memory- und Massagefunktion
- Fußmatten vorn und hinten
- Geräuschdämmende Seitenverglasung
- Mitlenkende Bi-Xenon-Scheinwerfer
- Sonnenrollos hinten
- Stoff-/Leder „Andorre“, Schwarz
- 17 Zoll Leichtmetallfelgen „Ionienne“, Matt-Grauglanzgedreht

Ab € 35.750,-

# CITROËN C5 – PREISE

DIESEL	GETRIEBE FEDERUNG	kW (PS)	CO <sub>2</sub> -AUSSTOSS <sup>1)</sup> (g/km)	VERBRAUCH <sup>1)</sup> (l/100 km)	EFFIZIENZ- KLASSE <sup>2)</sup>	SELECTION		EXCLUSIVE	
						LIMOUSINE TOURER	LIMOUSINE PREIS IN € <small>(inkl. 19% MwSt.)</small>	TOURER PREIS IN € <small>(inkl. 19% MwSt.)</small>	LIMOUSINE PREIS IN € <small>(inkl. 19% MwSt.)</small>
BlueHDi 150 Stop&Start	6-Gang Manuell Hydraktiv III+	110 (150)	106 <sup>3)</sup> 110 <sup>4)</sup>	4,1 <sup>3)</sup> 4,2 <sup>4)</sup>	A+	31.690,-	32.890,-	35.750,-	37.150,-
BlueHDi 180 Stop&Start EAT6	6-Gang Automatik Hydraktiv III+	133 (180)	114 <sup>3)</sup> 114 <sup>4)</sup>	4,4 <sup>3)</sup> 4,4 <sup>4)</sup>	A+	36.740,-	37.940,-	40.300,-	41.700,-

(1) Kombiniertes Kraftstoffverbrauch und CO<sub>2</sub>-Emissionen

(2) Effizienzklassen bewerten Fahrzeuge anhand der CO<sub>2</sub>-Emissionen unter Berücksichtigung des Fahrzeugleergewichts. Fahrzeuge, die dem Durchschnitt entsprechen, werden mit D eingestuft. Fahrzeuge, die besser sind als der heutige Durchschnitt, werden mit A+, A, B oder C eingestuft.

(3) Limousine

(4) Tourer

Alle Preise sind unverbindliche Preisempfehlungen der CITROËN DEUTSCHLAND GmbH zuzüglich Überführungskosten bis zum Vertragspartner. Mit Erscheinen dieser Preisliste verlieren alle vorhergehenden ihre Gültigkeit. Die Angaben und Abbildungen in dieser Unterlage sind unverbindlich und stellen nur eine annähernde Beschreibung dar. CITROËN DEUTSCHLAND GmbH behält sich Änderungen des Liefergegenstandes gegenüber dieser Unterlage vor, z. B. im Hinblick auf technische Daten, Konstruktion, Ausstattung und äußeres Erscheinungsbild. Irrtümer bei den Angaben bleiben vorbehalten. Ihr freundlicher CITROËN Vertragspartner informiert Sie gern über etwaige Änderungen.

# CITROËN C5

SERIENAUSSTATTUNG	SELECTION	EXCLUSIVE
<b>AUSSENAUSSTATTUNG</b>		
Dachreling (für den Tourer)	S	S
Elektrische Heckklappenbetätigung (für den Tourer)	–	S
Seitenfenstereinfassungen mit Chromleisten	S	S
Geräuschdämmende Seitenverglasung	–	S
Heck- und Seitenscheiben hinten, dunkler getönt (für den Tourer)	S	S
Schutzleisten und Seitenschutzleisten in Chrom	S	S
<b>SICHERHEIT</b>		
Airbags		
– Frontairbag für Fahrer und Beifahrer (deaktivierbarer Beifahrerairbag)	S	S
– Knieairbag Fahrerseite	S	S
– Kopfairbags, links und rechts für Front- u. Rücksitzpassagiere (außer hinten Mitte)	S	S
– Seitenairbags vorn	S	S
Antiblockiersystem (ABS) mit elektronischem Bremskraftverteiler (EBV) und Bremsassistent	S	S
Automatische Aktivierung der Warnblinkanlage bei starker Verzögerung oder im Falle eines Aufpralls	S	S
Kindersicherung der Türen hinten	S	S
Elektrische Parkbremse	S	S
Elektronisches Stabilitätsprogramm (ESP) mit Antriebsschlupfregelung (ASR) „Intelligent Traction Control“	S	S
Isofix-Kindersitzbefestigungen hinten (außer Mitte)	S	S
Kindersicherung der Türen hinten	S	S
Zentralverriegelung mit Hochfrequenzfernbedienung	S	S

(S) Serie (–) Nicht verfügbar

# CITROËN C5

SERIENAUSSTATTUNG	SELECTION	EXCLUSIVE
<b>LICHT &amp; SICHT</b>		
Außenspiegel		
– Automatisch abblendend	–	S
– Elektrisch einstellbar	S	S
– Elektrisch anklapp- und beheizbar	S	S
Automatische Fahrlichteinschaltung	S	S
Frontscheibenwischer mit Regensensor	S	S
LED-Tagfahrlicht	S	S
Heckscheibenwischer (für den Tourer)	S	S
Innenspiegel automatisch abblendbar	S	S
Mittlenkende Bi-Xenon-Scheinwerfer	O	S
Nebelscheinwerfer	S	S
Sonnenrollos hinten	–	S
<b>FAHRERASSISTENZSYSTEME</b>		
Berganfahrassistent	S	S
CITROËN Connect Box:		
–Eco Driving mit Informationen zur Optimierung des Kraftstoffverbrauchs		
–Elektronisches Wartungsheft mit Informationen über Wartung, Service und technischen Hinweisen	O	S
–Notruf- und Assistance System		
Einparkhilfe vorn und hinten	S	S
Rückfahrkamera (für den Tourer)	S	S
Geschwindigkeitsregler und -begrenzer	S	S

[S] Serie [-] Nicht verfügbar [O] Option

# CITROËN C5

SERIENAUSSTATTUNG	SELECTION	EXCLUSIVE
<b>INSTRUMENTE &amp; BEDIENUNGSELEMENTE</b>		
Bordcomputer	S	S
<b>INNENAUSSTATTUNG</b>		
Elektrische Fensterheber vorn und hinten mit Komfortschaltung	S	S
Fußmatten vorn und hinten	–	S
Gepäcktrennnetz (für den Tourer)	S	S
Lederlenkrad in der Höhe und Reichweite verstellbar	S	S
<b>AUDIO- &amp; NAVIGATIONSSYSTEME</b>		
17-cm/7"-Touchscreen	S	S
Audio-System mit MP3-Funktion, 6 Lautsprechern, Lenkradfernbedienung und digitalem Radioempfang DAB & DAB+ (Digital Audio Broadcasting)	S	S
Navigationssystem mit: – Integrierter Europakarte – Traffic-Message-Channel (TMC) und dynamische Routenführung – Connecting Box (Bluetooth®-Freisprecheinrichtung und USB-Anschluss)	S	S
<b>TECHNIK &amp; FAHRWERK</b>		
Stop&Start System	S	S
Hydraktiv III+ (Hydropneumatische Federung mit automatischer Anpassung der Bodenfreiheit an die Fahrbahnbeschaffenheit)	S	S
<b>KOMFORTAUSSTATTUNG</b>		
Klimaautomatik mit separater Einstellung für Fahrer/Befahrer	S	S

(S) Serie (-) Nicht verfügbar

# CITROËN C5

SERIENAUSSTATTUNG	SELECTION	EXCLUSIVE
<b>SITZE</b>		
Einstiegfunktion für den Fahrer	–	S
Fahrer-/Beifahrersitz in der Höhe verstellbar	S	–
Fahrersitz mit Lendenwirbelstützen	S	–
Fahrer-/Beifahrersitz in der Höhe und Länge elektrisch verstellbar	–	S
Fahrer-/Beifahrersitz mit elektrisch verstellbaren Lendenwirbelstützen und Rückenlehnen	–	S
Fahrersitz mit Massage- und Memory-Funktion	–	S
Mittelarmlehne vorn	S	S
Rücksitzbank mit Mittelarmlehne und Skiklappe	S	S
Rücksitzbank 1/3 zu 2/3 geteilt umklappbar	S	S
Sitzheizung für die vorderen Sitze	S	S
<b>SITZBEZÜGE</b>		
Stoff„Fyber Mistral“, Schwarz	S	–
Stoff/Leder „Andorre“, Schwarz	–	S
<b>RÄDER</b>		
Reifendruckkontrollsystem	S	S
Reifenreparatur-Kit mit Pannenspray (entfällt bei Notrad)	S	S
17 Zoll Leichtmetallfelgen „Baltique“, Silber glanzgedreht	S	–
17 Zoll Leichtmetallfelgen „Ionienne“, Matt-Grau glanzgedreht	O	S

(S) Serie (–) Nicht verfügbar



# CITROËN C5

OPTIONSPAKETE	CODES	SELECTION PREIS IN € (inkl. 19% MwSt.)	EXCLUSIVE PREIS IN € (inkl. 19% MwSt.)
<b>Luxus-Paket (für den Tourer)</b> – Panorama-Glasdach – Vollleder „Criollo“ (Hochwertiger Lederbezug der Sitze, des Armaturenbretts und der Türverkleidungen)	QSFE	–	4.700,-
<b>Sicherheitspaket</b> – AFILSpurassistent – Alarmanlage – Seitenairbags hinten	JOYN	–	890,-

(-) Nicht verfügbar

# CITROËN C5

OPTIONEN	CODES	SELECTION PREIS IN € (inkl. 19% MwSt.)	EXCLUSIVE PREIS IN € (inkl. 19% MwSt.)
<b>AUSSENAUSSTATTUNG</b>			
Metallic-Lackierung	OMM0	625,-	625,-
Sonderlackierung Perlmutt-Weiß	OMM6	825,-	825,-
Elektrisches Schiebedach (für die Limousine)	TC07	–	890,-
Panorama-Glasdach (für den Tourer)	OK01	–	790,-
<b>LICHT &amp; SICHT</b>			
Mitlenkende Bi-Xenon-Scheinwerfer	LA04	1.190,-	S
<b>FAHRERASSISTENZSYSTEME</b>			
AFIL-Spurassistent	LI01	200,-	–
CITROËN Connect Box: – Eco Driving mit Informationen zur Optimierung des Kraftstoffverbrauchs – Elektronisches Wartungsheft mit Informationen über Wartung, Service und technischen Hinweisen – Notruf- und Assistance System	YR05	300,-	S
<b>AUDIO- &amp; NAVIGATIONSSYSTEME</b>			
HiFi-Soundsystem	UN01	–	500,-

(S) Serie (–) nicht verfügbar

# CITROËN C5

OPTIONEN	CODES	SELECTION PREIS IN € (inkl. 19% MwSt.)	EXCLUSIVE PREIS IN € (inkl. 19% MwSt.)
<b>SITZBEZÜGE</b>			
Leder „Claudia Matinal“, Beige <sup>1)</sup>	XTFC	–	1.490,–
Leder „Claudia Mistral“, Schwarz <sup>1)</sup>	QRFX	–	1.490,–
<b>RÄDER</b>			
Notrad <sup>2)</sup>	LV00	100,–	100,–
17 Zoll Leichtmetallfelgen „Egée“, Silber glanzgedreht	ZH4X	–	140,–
17 Zoll Leichtmetallfelgen „Ionienne“, Matt-Grau glanzgedreht	ZH3O	140,–	S
18 Zoll Leichtmetallfelgen „Atlantique“, Silber glanzgedreht	ZH4S	740,–	740,–
19 Zoll Leichtmetallfelgen „Adriatique“, Matt-Grau glanzgedreht inkl. Notrad	ZH4T	–	740,–

[S] Serie (-) nicht verfügbar

[1] Sitzkontaktflächen in Leder

[2] Nicht in Verbindung mit der Option ZH4T (19 Zoll Leichtmetallfelgen „Adriatique“ inkl. Notrad)

# CITROËN C5

ZUBEHÖR	TEILENUMMER	MONTAGEZEIT (Std:Min)	SELECTION PREIS IN € (inkl. 19% MwSt.)	EXCLUSIVE PREIS IN € (inkl. 19% MwSt.)
<b>Anhängerkupplung C5 Limousine / Tourer, starre Ausführung</b> Komplett inklusive 13-poligem Kabelsatz, zzgl. Montage <sup>1)</sup>	9427CV + 9428F7	02:18 02:00	<b>410,-</b>	<b>410,-</b>
<b>Anhängerkupplung C5 Limousine / Tourer, abnehmbare Ausführung</b> Komplett inklusive 13-poligem Kabelsatz, zzgl. Montage <sup>1)</sup>	9427CZ + 9428F7	02:18 02:00	<b>578,-</b>	<b>578,-</b>
<b>Dachgrundträger für Limousine oder Tourer</b> z.B. für Dachbox oder Ski-Träger, maximale Last: 80 kg <sup>2)</sup>	9416AV (Limousine) 9416AW (Tourer)	--:--	<b>156,-</b>	<b>156,-</b>
<b>Fahrradträger auf Anhängerkupplung THULE „EuroClassic G6 928“</b> Für 2 Fahrräder, erweiterbar auf 3 Fahrräder <sup>1)</sup>	9942B928	--:--	<b>478,-</b>	<b>478,-</b>
<b>Kindersitz KIDDY „Cruiserfix Pro“ Isofix (15 kg bis 36 kg)</b> Kindersitz zur Anbringung in Fahrtrichtung, mit abziehbarem Schonbezug und eingesticktem CITROËN Logo. Eine Übersicht der Einbaumöglichkeiten der Kindersitze finden Sie in der Bedienungsanleitung Ihres Fahrzeuges.	1610823580	--:--	<b>254,-</b>	<b>254,-</b>

(1) Die jeweils zulässige Stützlast entnehmen Sie bitte den Fahrzeug-Papieren (Zulassungsbescheinigung Teil 1) unter dem Punkt 13 bzw. der COC-Bescheinigung unter dem Punkt 19.

(2) Die jeweils zulässige Dachlast entnehmen Sie bitte der Borddokumentation, die maximale Last des Dachgrundträgers kann abweichen.

Zubehör zzgl. Montage, TÜV-Gebühren und evtl. Lackierung

# CITROËN C5

ZUBEHÖR	TEILENUMMER	MONTAGEZEIT (Std:Min)	SELECTION PREIS IN € (inkl. 19% MwSt.)	EXCLUSIVE PREIS IN € (inkl. 19% MwSt.)
<b>Hundetrenngitter</b> Sicherer Transport von Haustieren oder sperrigen Gegenständen (Tourer)	941214	--:--	145,-	145,-
<b>KIPP Kofferraumbodenplatte</b> Speziell für den Tourer entwickelte verschiebbare Kofferraumbodenplatte. Vereinfacht das Be- und Entladen des Kofferraums.	9459L6	--:--	199,-	199,-
<b>Kofferraumbodenwanne</b> Schützt den Kofferraum vor Schmutz und Nässe (Limousine)	9424G4	00:06	63,-	63,-
<b>THULE Flexible Dachbox</b> Zusammenfaltbar für leichte Handhabung und einfache Aufbewahrung dank der Schutzhülle, „City-Crash“ getestet, Volumen: 260 l, Länge: 190 cm, Breite: 50 cm, Höhe: 30 cm, Gewicht: 10 kg <sup>2)</sup>	9459K2	--:--	326,-	326,-
<b>BRODIT „ProClip“ Navir-, Smartphone- oder Getränkehalter</b> Für alle gängigen mobilen Navigationssysteme zur Montage an der Lüftungsdüse ohne Schrauben oder Verkleben. Individueller Navigationsadapter notwendig.	40137633	--:--	23,-	23,-

*(2) Die jeweils zulässige Dachlast entnehmen Sie bitte der Borddokumentation, die maximale Last des Dachgrundträgers kann abweichen.*

*Zubehör zzgl. Montage, TÜV-Gebühren und evtl. Lackierung*

# CITROËN C5

ZUBEHÖR	TEILENUMMER	MONTAGEZEIT (Std:Min)	SELECTION PREIS IN € (inkl. 19% MwSt.)	EXCLUSIVE PREIS IN € (inkl. 19% MwSt.)
<b>BRODIT Getränkehalter</b> Zur Montage an dem BRODIT „ProClip“ für PET-Flaschen oder Dosen bis zu einem Durchmesser von 72 mm.	40239069	– : –	18,–	18,–
<b>HERE „Maps“ Navigationskarten Update für Europa</b> Für das Navigationssystem „eMyWay“ Ihr CITROËN Vertragspartner berät Sie gern.	HERE24141	– : –	149,–	149,–
<b>16 Zoll Winterbereifung mit Stahlfelge</b> Kompletter Satz auf Stahlfelge inkl. Reifendruckkontrollsystem mit SEMPERIT-Bereifung 225 / 60 R16 98H „Speed-Grip 2“ <sup>3) 4) 5)</sup> außen HDi180; HDi200 F C 2 / 70 dB	KN44483A / B	– : –	919,–	919,–
<b>17 Zoll Winterbereifung mit Leichtmetallfelge</b> Kompletter Satz auf Leichtmetallfelge „Baltique“ inkl. Reifendruckkontrollsystem mit MICHELIN-Bereifung 225 / 55 R17 97H „Alpin 5“ <sup>3) 4) 5)</sup> E B 2 / 71 dB	KN44485A / B	– : –	1.579,–	1.579,–

(3) Die Reifen werden wie folgt klassifiziert: F Kraftstoffeffizienz: A bis G, C Bremsleistung / Nasshaftung: A bis G, 2 Geräuschemission in dB

(4) Die jeweils zulässigen Dimensionen entnehmen Sie bitte den Fahrzeug-Papieren bzw. der COC-Bescheinigung.

(5) Die Original CITROËN Winterkomplettäder garantieren die vollständige Funktionsfähigkeit des Reifendruckkontrollsystems Ihres Fahrzeuges. Bitte Eignung für Fahrzeugmodelle prüfen, ggf. auf andere CITROËN Winterkomplettäder ausweichen.

Zubehör zzgl. Montage, TÜV-Gebühren und evtl. Lackierung

# CITROËN C5

ZUBEHÖR	TEILENUMMER	MONTAGEZEIT (Std:Min)	SELECTION PREIS IN € (inkl. 19% MwSt.)	EXCLUSIVE PREIS IN € (inkl. 19% MwSt.)
<b>4-teiliger Satz Radzierkappen „Nuclear“ 16“ Schwarz</b> für Stahlfelge, einfache Montage, Ventil bleibt zugänglich, ausdrucksstarkes Design	9406 J1	- : -	70,-	70,-
<b>4-teiliger Satz Radzierkappen „Nuclear“ 16“ Packeis-Weiss</b> für Stahlfelge, einfache Montage, Ventil bleibt zugänglich, ausdrucksstarkes Design	9406 J2	- : -	70,-	70,-
<b>4-teiliger Satz Radzierkappen „Nuclear“ 16“ Boticelli-Blau</b> für Stahlfelge, einfache Montage, Ventil bleibt zugänglich, ausdrucksstarkes Design	9406 J3	- : -	70,-	70,-
<b>4-teiliger Satz Radzierkappen „Nuclear“ 16“ Carmen-Rot</b> für Stahlfelge, einfache Montage, Ventil bleibt zugänglich, ausdrucksstarkes Design	9406 J4	- : -	70,-	70,-
<b>Satz Schneeketten THULE „K-SUMMIT K44“</b> Montage leicht, schnell und äußerst praktisch, inkl. Transporttasche, für Reifengröße 225 / 60 R16 98, 225 / 55 R17 97, 245 / 45 R18 100 oder 245 / 40 R19 98	1607982380	- : -	462,-	462,-

Zubehör zzgl. Montage, TÜV-Gebühren und evtl. Lackierung

# CITROËN C5

## TECHNISCHE DATEN

	BlueHDi 150 Stop&Start Limousine / Tourer	BlueHDi 180 Stop&Start EAT6 Limousine / Tourer
<b>MOTOR</b>		
Zylinderzahl / Anordnung	4 Zyl. in Reihe	4 Zyl. in Reihe
Hubraum (cm³)	1.997	1.997
Bohrung x Hub (mm)	85 x 88	85 x 88
Nennleistung kW (PS) bei U / min	110 (150) / 4.000	133 (180) / 3.750
Max. Drehmoment Nm bei U / min	370 / 2.000	400 / 2.000
Emissionsklasse	EURO 6	EURO 6
Schlüsselnummer	36W0	36W0
Stop&Start Technologie	Stop&Start	Stop&Start
<b>KRAFTÜBERTRAGUNG</b>		
Antrieb	Frontantrieb	Frontantrieb
Getriebevariante	6-Gang Schaltgetriebe	6-Gang-Automatikgetriebe
<b>FAHRWERK</b>		
Spur vorn (mm)	1.584–1.587	1.584–1.587
Spur hinten Lim. / Tourer (mm)	1.557–1.564 / 1.558–1.564	1.557–1.564 / 1.558–1.564
Radstand (mm)	2.815	2.815
<b>NUTZRAUM</b>		
Sitzplätze	5	5
Kofferraumfassungsvermögen unter der Abdeckung Lim. / Tourer (l)	467 / 533	467 / 533
<b>MASSE &amp; GEWICHTE <sup>1)</sup></b>		
Länge x Breite x Höhe Lim. / Tourer (mit Dachreling) (mm)	4.779 x 1.860 x 1.456–1.483 / 4.829 x 1.860 x 1.471–1.512	4.779 x 1.860 x 1.456–1.483 / 4.829 x 1.860 x 1.471–1.512
Leergewicht min.–max. Lim. / Tourer (kg) <sup>2)</sup>	1.615–1.770 / 1.650–1.816	1.695–1.806 / 1.730–1.851

(1) Je nach Sonderausstattung ergeben sich individuelle Gewichte des Fahrzeugs und somit abweichende Verbräuche und CO<sub>2</sub>-Emissionen

(2) Fahrzeugleergewicht mit Fahrer 75 kg



## TECHNISCHE DATEN

	BlueHDi 150 Stop&Start Limousine / Tourer	BlueHDi 180 Stop&Start EAT6 Limousine / Tourer
Zuladung min. – max. Lim. / Tourer (kg) <sup>3)</sup>	465 – 620 / 494 – 660	459 – 570 / 514 – 635
Zulässiges Gesamtgewicht Lim. / Tourer (kg)	2.160 / 2.235	2.190 / 2.290
Anhängelast gebremst bis 12 % Steigung Lim. / Tourer (kg)	1.750 / 1.650	1.350 / 1.250
Anhängelast ungebremst (kg)	750	750
Max. zulässiges Zuggesamtgewicht bis 12 % Steigung Lim. / Tourer (kg)	3.660 / 3.635	3.290
Stützlast Lim. / Tourer (kg)	73 / 67	57 / 51
Dachlast (kg)	80	80

## BEREIFUNG

Reifengröße (Serie)	225 / 55 R17	225 / 55 R17
Reifengröße (Option)	245 / 45 R18 245 / 40 R19 <sup>4)</sup>	245 / 45 R18 245 / 40 R19 <sup>4)</sup>

## FAHRLEISTUNGEN (DIN)

Höchstgeschwindigkeit Lim. / Tourer (km / h)	214 / 211	222 / 219
Beschleunigung von 0 auf 100 km / h DIN Lim. / Tourer (sek.)	10,2 / 10,6	9,4 / 9,7

## VERBRAUCHSWERTE

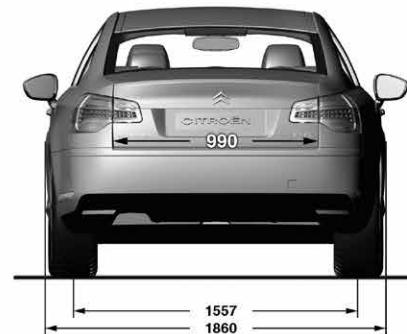
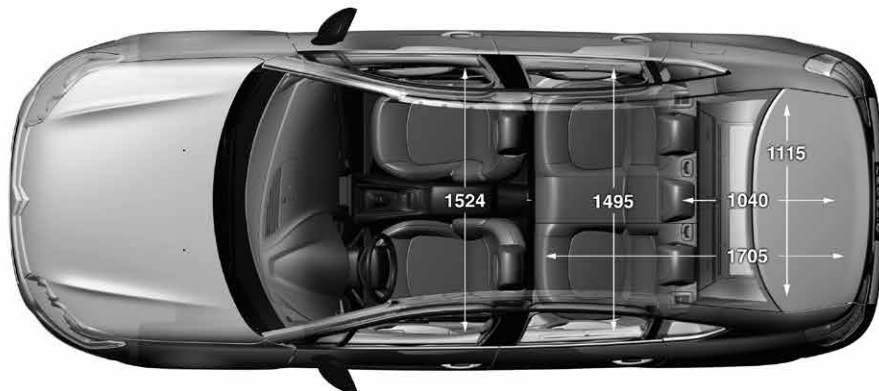
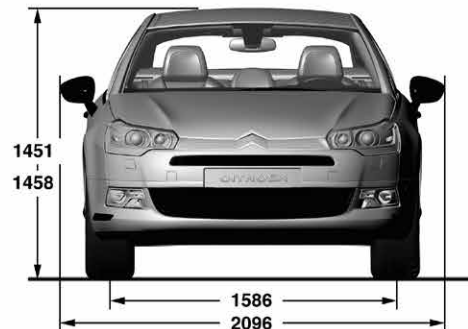
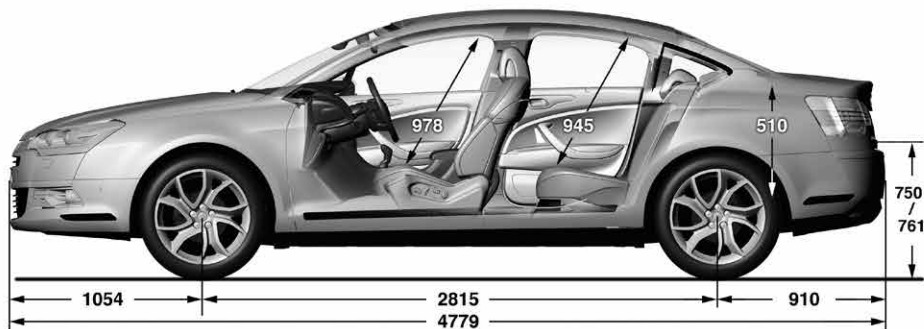
Innerorts Lim. / Tourer (l / 100 Km)	4,5 / 4,9	5,2 / 5,2
Außerorts Lim. / Tourer (l / 100 Km)	3,8 / 3,8	3,8 / 3,8
Kombiniert Lim. / Tourer (l / 100 Km)	4,1 / 4,2	4,4 / 4,4
CO <sub>2</sub> -Ausstoß Lim. / Tourer kombiniert (g / km)	106 / 110	114 / 114
Effizienzklassen <sup>5)</sup>	A+	A+
Kraftstoffart	Diesel	Diesel
Tankinhalt (l)	71	71

*(3) Die Zuladung beinhaltet 75 kg für den Fahrer (4) Für das Ausstattungsniveau Exclusive verfügbar (5) Effizienzklassen bewerten Fahrzeuge anhand der CO<sub>2</sub>-Emissionen unter Berücksichtigung des Fahrzeugleergewichts. Fahrzeuge, die dem Durchschnitt entsprechen, werden mit D eingestuft. Fahrzeuge, die besser sind als der heutige Durchschnitt, werden mit A+, A, B oder C eingestuft.*

*Der angegebene Kraftstoffverbrauch und die CO<sub>2</sub>-Emissionen wurden nach einheitlichen Prüfverfahren (VO/EG) 715 / 2007 in der gegenwärtig geltenden Fassung ermittelt.*

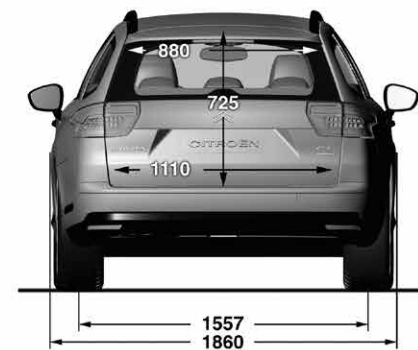
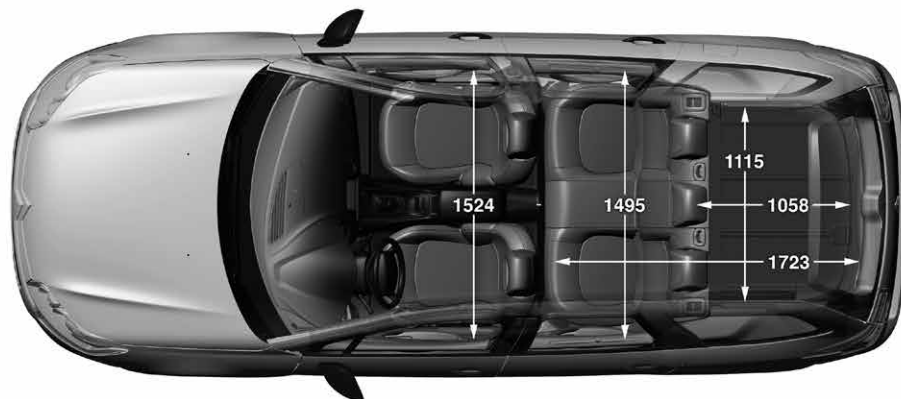
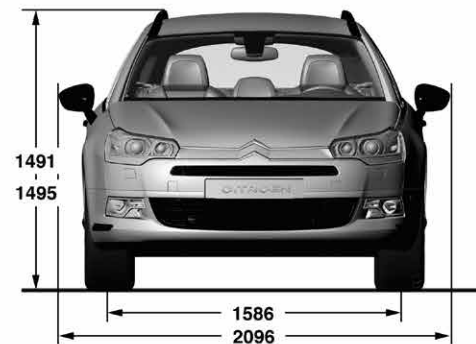
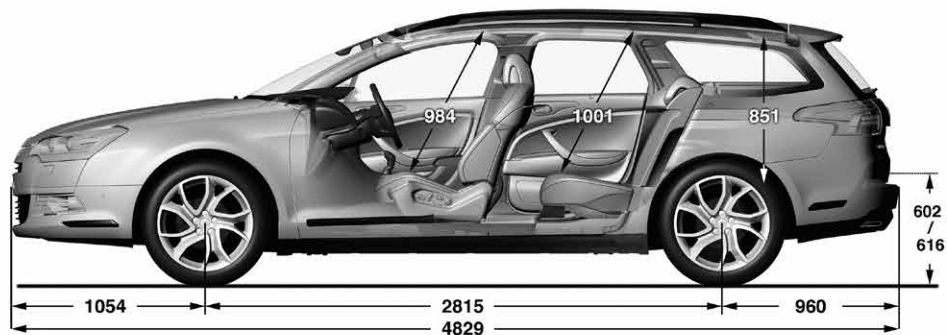
*Weitere Informationen zum offiziellen Kraftstoffverbrauch und den offiziellen spezifischen CO<sub>2</sub>-Emissionen neuer Personenkraftwagen können dem „Leitfaden über den Kraftstoffverbrauch und die CO<sub>2</sub>-Emissionen neuer Personenkraftwagen“ entnommen werden, der an allen Verkaufsstellen kostenlos erhältlich ist oder über [www.dat.de](http://www.dat.de) im Internet zum Download bereit steht.*

# CITROËN C5 – MASSZEICHNUNGEN LIMOUSINE



Maße in mm

# CITROËN C5 – MASSZEICHNUNGEN TOURER



Maße in mm

CITROËN DEUTSCHLAND GmbH  
EDMUND-RUMPLER-STR. 4 | 51149 KÖLN  
M541011215P



CITROËN empfiehlt TOTAL

[www.citroen.de](http://www.citroen.de)

LE CARACTÈRE