



CITROËN C5 BUSINESS CLASS **PREISLISTE**



STAND: 1. DEZEMBER 2015

LE CARACTÈRE

CITROËN C5 BUSINESS CLASS – INHALT

AUSSTATTUNG	3
PREISE	4
SERIENAUSSTATTUNG	5
Außenausstattung	5
Sicherheit	5
Licht & Sicht	6
Fahrerassistenzsysteme	6
Instrumente & Bedienelemente	6
Innenausstattung	7
Audio- & Navigationssysteme	7
Technik & Fahrwerk	7
Komfortausstattung	7
Sitze	8
Sitzbezüge	8
Räder	8
OPTIONEN	9
Außenausstattung	9
Licht & Sicht	9
Fahrerassistenzsysteme	9
Sitze	9
Räder	9
ZUBEHÖR	10
TECHNISCHE DATEN	13
MASSZEICHNUNGEN	15

CITROËN C5 BUSINESS CLASS – AUSSTATTUNG

BUSINESS CLASS

- 17-cm/7"-Touchscreen
- ABS, ESP, ASR
- AFILSpurassistent
- Audio-System mit CD-Player, MP3-Funktion, 6 Lautsprechern, AUX-Eingang, Lenkradfernbedienung und digitalem Radioempfang DAB & DAB+ (Digital Audio Broadcasting)
- Außenspiegel elektrisch einstellbar
- Außenspiegel elektrisch anklapp- und beheizbar
- Bordcomputer
- CITROËN Connect Box
- Dachreling
- Einparkhilfe vorn und hinten
- Elektrische Fensterheber vorn und hinten mit Komfortschaltung
- Fahrer-/Beifahrersitz verstellbar
- Front-, Kopf-, Knie- und Seitenairbags
- Gepäcktrennetz
- Geschwindigkeitsregler und -begrenzer
- LED-Tagfahrlicht
- Heck- und Seitenscheiben hinten, dunkler getönt
- Hydraktiv III+ (hydropneumatische Federung mit automatischer Anpassung der Bodenhöhe an die Fahrbahnbeschaffenheit)
- Innenspiegel automatisch abblendbar
- Klimaautomatik mit separater Einstellung für Fahrer/Beifahrer
- Lederlenkrad
- Mittelarmlehne vorn und hinten
- Navigationssystem
- Nebelscheinwerfer
- Reifendruckkontrollsystem
- Seitenfenstereinfassungen mit Chromleisten
- Sitzheizung für die vorderen Sitze
- Stoff-/Leder „Saint Cyr-Mistral“, Schwarz
- 17 Zoll Leichtmetallfelgen „Baltique“, Silber glanzgedreht

Ab € 28.565,-

CITROËN C5 BUSINESS CLASS – PREISE

DIESEL	GETRIEBE FEDERUNG	kW (PS)	CO ₂ -AUSSTOSS ¹⁾ (g/km)	VERBRAUCH ¹⁾ (l/100 km)	EFFIZIENZ- KLASSE ²⁾	BUSINESS CLASS	
						PREIS in € (inkl. 19% MwSt.)	PREIS in € (ohne 19% MwSt.)
BlueHDi 150 Stop&Start	6-Gang Manuell Hydraktiv III+	110 (150)	110	4,2	A+	33.992,35	28.565,-
BlueHDi 180 Stop&Start EAT6	6-Gang Automatik Hydraktiv III+	133 (180)	114	4,4	A+	39.525,85	33.215,-

(1) Kombiniertes Kraftstoffverbrauch und CO₂-Emissionen

(2) Effizienzklassen bewerten Fahrzeuge anhand der CO₂-Emissionen unter Berücksichtigung des Fahrzeugleergewichts. Fahrzeuge, die dem Durchschnitt entsprechen, werden mit D eingestuft. Fahrzeuge, die besser sind als der heutige Durchschnitt, werden mit A+, A, B oder C eingestuft.

Alle Preise sind unverbindliche Preisempfehlungen der CITROËN DEUTSCHLAND GmbH zuzüglich Überführungskosten bis zum Vertragspartner. Mit Erscheinen dieser Preisliste verlieren alle vorhergehenden ihre Gültigkeit. Die Angaben und Abbildungen in dieser Unterlage sind unverbindlich und stellen nur eine annähernde Beschreibung dar. CITROËN DEUTSCHLAND behält sich Änderungen des Liefergegenstandes gegenüber dieser Unterlage vor, z. B. im Hinblick auf technische Daten, Konstruktion, Ausstattung und äußeres Erscheinungsbild. Irrtümer bei den Angaben bleiben vorbehalten. Ihr freundlicher CITROËN Vertragspartner informiert Sie gerne über etwaige Änderungen.

CITROËN C5 BUSINESS CLASS

SERIENAUSSTATTUNG	BUSINESS CLASS
AUSSENAUSSTATTUNG	
Dachreling	S
Seitenfenstereinfassungen mit Chromleisten	S
Schutzleisten und Seitenschutzleisten in Chrom	S
SICHERHEIT	
Airbags	
– Frontairbag für Fahrer und Beifahrer (deaktivierbarer Beifahrerairbag)	S
– Knieairbag Fahrerseite	S
– Kopfairbags, links und rechts für Front- u. Rücksitzpassagiere (außer hinten Mitte)	S
– Seitenairbags vorn	S
AFILSpurassistent	S
Antiblockiersystem (ABS) mit elektronischem Bremskraftverteiler (EBV) und Bremsassistent	S
Automatische Aktivierung der Warnblinkanlage bei starker Verzögerung oder im Falle eines Aufpralls	S
Elektronisches Stabilitätsprogramm (ESP) mit Antriebsschlupfregelung (ASR) „Intelligent Traction Control“	S
Isofix-Kindersitzbefestigungen hinten (außer Mitte)	S
Kindersicherung der Türen hinten	S
Zentralverriegelung mit Hochfrequenzfernbedienung	S

[S] Serie

CITROËN C5 BUSINESS CLASS

SERIENAUSSTATTUNG	BUSINESS CLASS
LICHT & SICHT	
Außenspiegel – Elektrisch einstellbar – Elektrisch anklapp- und beheizbar	S
Automatische Fahrlichteinschaltung	S
Heckscheibenwischer	S
Heck- und Seitenscheiben hinten, dunkler getönt	S
Innenspiegel automatisch abblendbar	S
LED-Tagfahrlicht	S
Nebelscheinwerfer	S
Frontscheibenwischer mit Regensensor	S
FAHRERASSISTENZSYSTEME	
CITROËN Connect Box: – Eco Driving mit Informationen zur Optimierung des Kraftstoffverbrauchs – Elektronisches Wartungsheft mit Informationen über Wartung, Service und technischen Hinweisen – Notruf- und Assistance System	S
Einparkhilfe vorn und hinten	S
Geschwindigkeitsregler und -begrenzer	S
INSTRUMENTE & BEDIENUNGSELEMENTE	
Bordcomputer	S

(S) Serie

CITROËN C5 BUSINESS CLASS

SERIENAUSSTATTUNG	BUSINESS CLASS
INNENAUSSTATTUNG	
Elektrische Fensterheber vorn und hinten mit Komfortschaltung	S
Gepäcktrennetz	S
Lederlenkrad in der Höhe und Reichweite verstellbar	S
AUDIO- & NAVIGATIONSSYSTEME	
Audio-System mit 17-cm/7"-Touchscreen, MP3-Funktion, 6 Lautsprechern, Lenkradfernbedienung und digitalem Radioempfang DAB & DAB+ (Digital Audio Broadcasting)	S
Navigationssystem mit: – Integrierter Europakarte – Traffic-Message-Channel (TMC) und dynamische Routenführung – Connecting Box (Bluetooth®-Freisprecheinrichtung und USB-Anschluss)	S
TECHNIK & FAHRWERK	
Hydraktiv III+ (Hydropneumatische Federung mit automatischer Anpassung der Bodenfreiheit an die Fahrbahnbeschaffenheit)	S
KOMFORTAUSSTATTUNG	
Lüftungsdüse hinten	S
Klimaautomatik mit separater Einstellung für Fahrer/Beifahrer	S

(S) Serie

CITROËN C5 BUSINESS CLASS

SERIENAUSSTATTUNG	BUSINESS CLASS
SITZE	
Fahrer-/Beifahrersitz verstellbar	S
Lendenwirbelstützen für den Fahrersitz	S
Mittelarmlehne vorn	S
Rücksitzbank mit Mittelarmlehne hinten und Skiklappe	S
Rücksitzbank 1/3 zu 2/3 geteilt umklappbar	S
Sitzheizung für die vorderen Sitze	S
SITZBEZÜGE	
Stoff-/Lederpolsterung „Saint Cyr-Mistral“, Schwarz	S
RÄDER	
Reifendruckkontrollsystem	S
Reifenreparatur-Kit mit Pannenspray	S
17 Zoll Leichtmetallfelgen „Baltique“, Silber glanzgedreht	S

[S] Serie

CITROËN C5 BUSINESS CLASS

OPTIONEN	CODES	BUSINESS CLASS	
		PREIS IN € (inkl. 19% MwSt.)	PREIS IN € (ohne 19% MwSt.)
AUSSENAUSSTATTUNG			
Metallic-Lackierung	OMM0	625,-	525,21
Sonderlackierung Perlmutter-Weiß	OMM6	825,-	693,28
LICHT & SICHT			
Mitlenkende Bi-Xenon-Scheinwerfer	LA04	1.190,-	1.000,-
FAHRERASSISTENZSYSTEME			
Rückfahrkamera	UB07	250,-	210,08
SITZE			
Fahrer-/Beifahrersitz elektrisch verstellbar ¹⁾	WK14	300,-	252,10
Leder „Claudia Mistral“, Schwarz ²⁾	QRFX	1.490,-	1.252,10
RÄDER			
17 Zoll Leichtmetallfelgen „Ionienne“, Matt-Grau glanzgedreht	ZH30	140,-	117,65
18 Zoll Leichtmetallfelgen „Atlantique“, Silber glanzgedreht	ZH45	740,-	621,85
19 Zoll Leichtmetallfelgen „Adriatique“, Matt-Grau glanzgedreht inkl. Notrad	ZH4T	740,-	621,85

⁽¹⁾ Nur in Verbindung mit QRFX (Leder „Claudia Mistral“, Schwarz)

⁽²⁾ Sitzkontaktflächen in Leder

CITROËN C5 BUSINESS CLASS

ZUBEHÖR	TEILENUMMER	MONTAGEZEIT (Std:Min)	BUSINESS CLASS	
			PREIS IN € (inkl. 19% MwSt.)	PREIS IN € (ohne 19% MwSt.)
Anhängerkupplung C5, starre Ausführung Komplette inklusive 13-poligem Kabelsatz, zzgl. Montage, Abbildungen siehe C5 Zubehörprospekt. ¹⁾	9427CV + 9428F7	02:18 + 02:00	410,-	344,10
Anhängerkupplung C5, abnehmbare Ausführung Komplette inklusive 13-poligem Kabelsatz, zzgl. Montage ¹⁾	9427CZ + 9428F7	02:18 + 02:00	578,-	485,20
Dachgrundträger Maximale Last: 80 kg ²⁾ erforderlich z.B. für Dachbox	9416AW	- :-	156,-	130,57
Fahrradträger auf Anhängerkupplung THULE „EuroClassic G6 928“ Für 2 Fahrräder, erweiterbar auf 3 Fahrräder, E-Bike geeignet ¹⁾	9942B928	- :-	478,-	401,68
Kindersitz KIDDY „Cruiserfix Pro“ Isofix (15 kg bis 36 kg) Kindersitz zur Anbringung in Fahrtrichtung mit abziehbarem Schonbezug und eingesticktem CITROËN Logo. Eine Übersicht der Einbaumöglichkeiten der Kindersitze finden Sie in der Bedienungsanleitung Ihres Fahrzeuges.	1610823580	- :-	254,-	213,04

(1) Die jeweils zulässige Stützlast entnehmen Sie bitte den Fahrzeug-Papieren (Zulassungsbescheinigung Teil 1) unter dem Punkt 13 bzw. der COC-Bescheinigung unter dem Punkt 19.

(2) Die jeweils zulässige Dachlast entnehmen Sie bitte der Borddokumentation, die maximale Last des Dachgrundträgers kann abweichen.

Zubehör zzgl. Montage, TÜV-Gebühren und evtl. Lackierung

CITROËN C5 BUSINESS CLASS

ZUBEHÖR	TEILENUMMER	MONTAGEZEIT (Std:Min)	BUSINESS CLASS	
			PREIS IN € (inkl. 19% MwSt.)	PREIS IN € (ohne 19% MwSt.)
Hundetrenngitter Sicherer Transport von Haustieren oder sperrigen Gegenständen	941214	- :-	145,-	121,78
KIPP Kofferraumbodenplatte Verschiebbare Kofferraumbodenplatte, vereinfacht das Be- und Entladen des Kofferraums	9459L6	- :-	199,-	167,07
THULE Flexible Dachbox Zusammenfaltbar für leichte Handhabung und einfache Aufbewahrung dank der Schutzhülle, City-Crash getestet, Volumen: 260 l, Länge: 190 cm, Breite: 50 cm, Höhe: 30 cm, Gewicht: 10 kg ²⁾	9459K2	- :-	326,-	273,80
Schwenkbare Kopfstützen-Halterung inkl. 7 Zoll (20 cm) Tablet ODYS „Bravio“ Mit Android 4.2 Jelly Bean, 1 GB Arbeitsspeicher, 8 GB Speicher, LED-Hintergrundbeleuchtung u.v.m.	KNGRIP001 + KNDYS002	- :-	145,-	121,85
HERE „Maps“ Navigationskarten-Update für Europa Für das Navigationssystem mit 7" Touchscreen. Ihr CITROËN Vertragspartner berät Sie gern.	HERE24146	- :-	149,-	125,21

Zubehör zzgl. Montage, TÜV-Gebühren und evtl. Lackierung

CITROËN C5 BUSINESS CLASS

ZUBEHÖR	TEILENUMMER	MONTAGEZEIT (Std./Min)	BUSINESS CLASS	
			PREIS IN € (inkl. 19% MwSt.)	PREIS IN € (ohne 19% MwSt.)
16 Zoll Winterbereifung mit Stahlfelgen Kompletter Satz auf Stahlfelge inkl. Reifendruckkontrollsystem mit SEMPERIT-Bereifung 225 / 60 R16 98H „Speed-Grip 2“ ^{3) 4) 5)} F C 2 / 70 dB	KN44483A/B	- :-	919,-	772,28
17 Zoll Winterbereifung mit Leichtmetallfelge Kompletter Satz auf Leichtmetallfelge „Baltique“ inkl. Reifendruckkontrollsystem mit MICHELIN-Bereifung 225 / 55 R17 97H „Alpin 5“ ^{3) 4) 5)} E B 2 / 71 dB	KN44485A/B	- :-	1.579,-	1.326,88
18 Zoll Winterbereifung mit Leichtmetallfelge Kompletter Satz auf Leichtmetallfelge „Atlantique“ inkl. Reifendruckkontrollsystem mit MICHELIN-Bereifung 245 / 45 R18 100 EL „Pilot Alpin PA4“ ^{3) 4) 5)} E C 2 / 70 dB	KN44487A/B	- :-	1.769,-	1.486,56
Satz Schneeketten THULE „K-SUMMIT K44“ Für Reifengröße 225 / 60 R16 98, 225 / 55 R17 97, 245 / 45 R18 100 oder 245 / 40 R19 98	1607982380	- :-	462,-	387,83

(3) Die jeweils zulässigen Dimensionen entnehmen Sie bitte den Fahrzeug-Papieren bzw. der COC-Bescheinigung.

(4) Die Reifen werden wie folgt klassifiziert: F Kraftstoffeffizienz: A bis G, B Bremsleistung / Nasshaftung: A bis G, 2 Geräuschemission in dB

(5) Die Original CITROËN Winterkomplettäder garantieren die vollständige Funktionsfähigkeit des Reifendruck-Kontrollsystems Ihres Fahrzeuges. Bitte Eignung für Fahrzeugmodelle prüfen, ggf. auf andere CITROËN Winterkomplettäder ausweichen.

Zubehör zzgl. Montage, TÜV-Gebühren und evtl. Lackierung

CITROËN C5 BUSINESS CLASS

TECHNISCHE DATEN

	BlueHDi 150 Stop&Start	BlueHDi 180 Stop&Start EAT6
MOTOR		
Zylinderzahl/Anordnung	4 Zyl. in Reihe	4 Zyl. in Reihe
Hubraum (cm ³)	1.997	1.997
Bohrung x Hub (mm)	85 x 88	85 x 88
Nennleistung kW (PS) bei U / min	110 (150) / 4.000	133 (180) / 3.750
Max. Drehmoment Nm bei U / min	370 / 2.000	400 / 2.000
Emissionsklasse	EURO 6	EURO 6
Schlüsselnummer	36W0	36W0
Stop&Start Technologie	Stop&Start	Stop&Start
KRAFTÜBERTRAGUNG		
Antrieb	Frontantrieb	Frontantrieb
Getriebevariante	6-Gang Schaltgetriebe	6-Gang-Automatikgetriebe
FAHRWERK		
Spur vorn (mm)	1.584–1.587	1.584–1.587
Spur hinten (mm)	1.558–1.564	1.558–1.564
Radstand (mm)	2.815	2.815
NUTZRAUM		
Sitzplätze	5	5
Kofferraumfassungsvermögen unter der Abdeckung	533	533
MASSE & GEWICHTE ¹⁾		
Länge x Breite x Höhe mit Dachreling (mm)	4.829 x 1.860 x 1.471–1.512	4.829 x 1.860 x 1.471–1.512
Leergewicht minimal / maximal (kg) ²⁾	1.650–1.816	1.730–1.851
Zuladung minimal / maximal (kg) ³⁾	494–660	514–635
Zulässiges Gesamtgewicht (kg)	2.235	2.290
Anhängelast gebremst bis 12 % Steigung (kg)	1.650	1.250

(1) Je nach Sonderausstattung ergeben sich individuelle Gewichte des Fahrzeugs und somit abweichende Verbräuche und CO₂-Emissionen

(2) Fahrzeugleergewicht mit Fahrer 75 kg

(3) Die Zuladung beinhaltet 75 kg für den Fahrer

CITROËN C5 BUSINESS CLASS

TECHNISCHE DATEN

	BlueHDi 150 Stop&Start	BlueHDi 180 Stop&Start EAT6
Anhängelast, ungebremst (kg)	750	750
Maximales Zuggesamtgewicht bis 12 % Steigung (kg)	3.635	3.290
Stützlast (kg)	67	51
Dachlast	80	80

BEREIFUNG

Reifengröße (Serie)	225/55 R17	225/55 R17
Reifengröße (Option)	245/45 R18 245/40 R19	245/45 R18 245/40 R19

FAHRLEISTUNGEN (DIN)

Höchstgeschwindigkeit (km / h)	211	219
Beschleunigung von 0 auf 100 km / h DIN (sek)	10,6	9,7

VERBRAUCHSWERTE

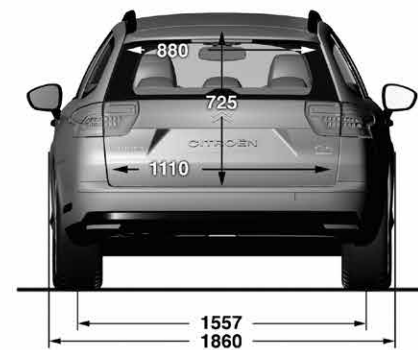
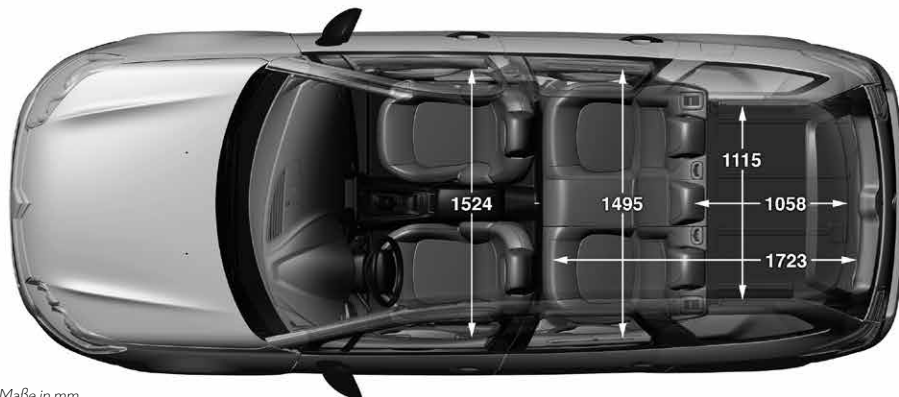
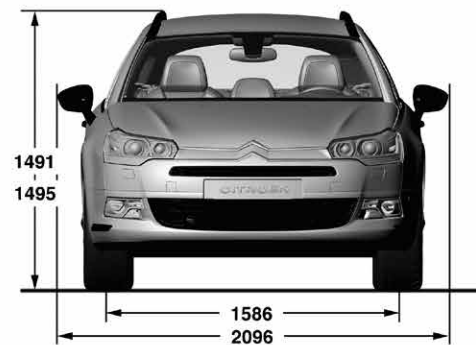
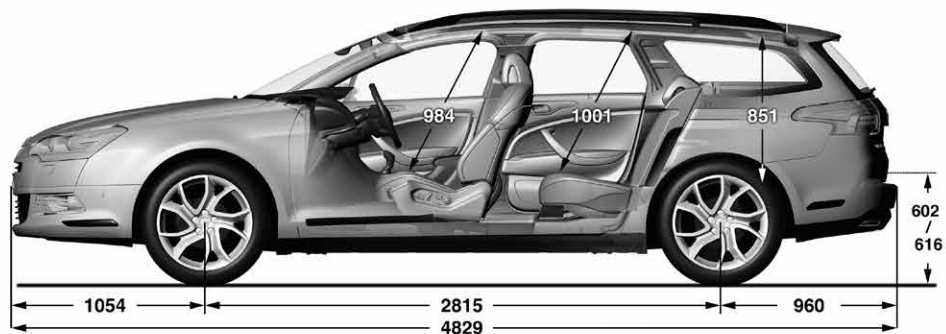
Innerorts (l / 100 km)	4,9	5,2
Außerorts (l / 100 km)	3,8	3,8
Kombiniert (l / 100 km)	4,2	4,4
CO ₂ -Ausstoß kombiniert (g / km)	110	114
Effizienzklasse ⁴⁾	A+	A+
Kraftstoffart	Diesel	Diesel
Tankinhalt (l)	71	71

(4) Effizienzklassen bewerten Fahrzeuge anhand der CO₂-Emissionen unter Berücksichtigung des Fahrzeugleergewichts. Fahrzeuge, die dem Durchschnitt entsprechen, werden mit D eingestuft. Fahrzeuge, die besser sind als der heutige Durchschnitt, werden mit A+, A, B oder C eingestuft.

Der angegebene Kraftstoffverbrauch und die CO₂-Emissionen wurden nach einheitlichen Prüfvorschriften (VO (EG) 715 / 2007) in der gegenwärtig geltenden Fassung ermittelt.

Weitere Informationen zum offiziellen Kraftstoffverbrauch und den offiziellen spezifischen CO₂-Emissionen neuer Personenkraftwagen können dem „Leitfaden über den Kraftstoffverbrauch und die CO₂-Emissionen neuer Personenkraftwagen“ entnommen werden, der an allen Verkaufsstellen kostenlos erhältlich ist oder über www.dat.de im Internet zum Download bereit steht.

CITROËN C5 BUSINESS CLASS – MASSZEICHNUNGEN



Maße in mm

CITROËN DEUTSCHLAND GmbH
EDMUND-RUMPLER-STR. 4 | 51149 KÖLN
M542011215SP



CITROËN empfiehlt TOTAL

www.citroen.de

LE CARACTÈRE